

Gruppe **A/B**
Group

Testblatt nach Anhang J des Internationalen Automobil-Sportgesetzes
Homologation form in accordance with appendix J of the International sporting code

Homologation gültig ab 01 JAN. 1991 in Gruppe A
Homologation valid as from in group

Foto A
Photo A



Foto B
Photo B



1. Definitionen
Definitions

101. Hersteller VOLKSWAGEN AG
Manufacturer

102. Handelsbezeichnung — Typ und Modell Golf GTi G 60
Commercial name(s) — Type and model

103. Gesamthubraum 1781 X 1,7 3028 ccm
Cylinder capacity

104. Art der Konstruktion
Type of car construction

getrennt, Material des Chassis
Separate, material of chassis

selbsttragend, Material der Karosserie Stahlblech / steal
Unitary construction

105. Anzahl der Volumina 2
Number of volumes

106. Anzahl der Sitzplätze 5
Number of places

Unterschrift und Stempel
der Nationalen Sportbehörde
Signature and stamp
of national sporting authority



Unterschrift und Stempel
der FISA
Signature and stamp
of FISA

Marke VOLKSWAGEN
Make

Modell Golf GTi G 60
Model

Homologation Nr. A-542
Homologation Nr.

2. Abmessungen — Gewichte

Dimensions — weights

202. Länge über alles 4040 mm ± 1 %
Overall length
203. Breite über alles 1700 mm ± 1 % Meßpunkt Stoßfänger hinten / rear bumper
Overall width Where measured
204. Karosseriebreite:
Width of bodywork: a) Vorderradmitte 1685 mm ±
At front axle
b) Hinterradmitte 1682 mm ±
At rear axle
206. Radstand: a) Rechts 2475 mm ± 1 % b) Links 2475 mm ±
Wheelbase: Right Left
209. Überhang: a) Vorne 838 mm ± 1 % b) Hinten 727 mm ±
Overhang Front Rear
210. Entfernung „G“ (Lenkrad-hintere Trennwand) 1536 mm ±
Distance „G“ (steering wheel — rear bulkhead)

3. Motor (Für Kreiskolbenmotor siehe Artikel 335 auf Nachtragsblatt)

Engine (In case of rotative engine, see Article 335 on complementary form)

301. Einbauort und Lage des Motors vorn quer / front transversal 15° nach hinten / to rear
Location and position of the engine
303. Arbeitsverfahren Viertakt / 4 stroke
Cycle
304. Aufladung ja / ~~nein~~ Typ VW G 60
Supercharging yes/~~no~~ Type
(Bei Aufladung siehe auch Artikel 334 auf Nachtragsblatt)
(In case of supercharging see also Article 334 on complementary form)
305. Anzahl und Anordnung der Zylinder 4 in Reihe / 4 in line
Number and layout of the cylinders
306. Kühlsystem Flüssigkeitskühlung / liquid cooled
Cooling system
307. Hubraum: a) Pro Zylinder 445 ccm b) Gesamt 1781 × 1,7 = 3028 c
Cylinder capacity: a) Unitary Total
c) Maximal zulässiger Hubraum* 1807 × 1,7 ccm * (Diese Angabe gilt nicht für Gruppe N)
c) Maximum total allowed* = 3072 * (This indication is not to be considered in Group N)



Marke VOLKSWAGEN
Make

Modell Golf GTi G 60
Model

Homologation Nr. A-5425
Homologation No.

312. Material des Zylinderblocks Gußeisen / cast iron
Cylinder block material

313. Laufbuchsen: a) ~~XX~~ / nein / ja
Sleeves: ~~XXinc~~ / no / yes c) Typ -
Type

314. Bohrung 81,01 mm
Bore

315. Maximal zulässige Bohrung 81,61 mm
Maximum bore allowed (Diese Angabe gilt nicht für Gruppe II)
(This indication is not for consideration Group II)

316. Hub 86,4 mm
Stroke

318. Pleuel: a) Material Stahl / steel b) Art des Pleuelfußes geteilt / two pieces
Connecting rod: a) Material b) Big end type

c) Innerer Durchmesser des Pleuelfußes (ohne Lager) 50,6 mm $\pm 1\%$
Interior diameter of the big end (without bearings)

d) Länge zwischen den Achsen 136 mm ($\pm 0,1$ mm) e) Mindestgewicht 620 g
Length between the axes Minimum weight

319. Kurbelwelle: a) Herstellungsart einteilig / one piece
Crankshaft: type of manufacture

b) Material Stahl / steel
Material

c) gegossen geschmiedet d) Anzahl der Kurbelwellen-Hauptlager 5
moulded stamped Number of bearings

e) Art der Kurbelwellen-Hauptlager Gleitlager / smooth bearings
Type of bearings

f) Durchmesser der Kurbelwellen-Hauptlager 54 mm $\pm 0,2\%$
Diameter of bearings

g) Material der Lagerdeckel Gußeisen / cast iron
Bearing caps material

h) Mindestgewicht der Kurbelwelle (allein) 12950 g
Minimum weight of the bare crankshaft

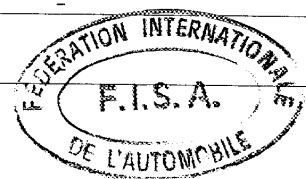
320. Schwungrad: a) Material Stahl / steel
Flywheel: Material

b) Mindestgewicht mit Anlaßzahnkranz 9350 g
Minimum weight of the flywheel with starter ring

321. Zylinderkopf: a) Anzahl der Zylinderköpfe 1 b) Material Leichtmetall / light alloy
Cylinderhead: Number of cylinderheads Material

323. Kraftstoffzufuhr durch Vergaser: a) Anzahl der Vergaser -
Fuel feed by carburettor(s): Number of carburettors

b) Typ - c) Marke und Modell -
Type Marke and model



A-342

Marke VOLKSWAGEN Modell Golf GTi G 60 Homologation Nr. A-342

- d) Anzahl der Gemischdurchlässe je Vergaser -
Number of mixture passages per carburettor
- e) Maximaler Durchmesser der Gemischöffnung am Vergaserausgang mm
Maximum diameter of the flange hole of the carburetor exit port
- f) Durchmesser des Lufttrichters am engsten Punkt mm
Diameter of the venturi at the narrowest point

324. Kraftstoffzufuhr durch Einspritzung a) Hersteller Bosch
Fuel feed by injection Manufacturer

b) Modell des Einspritzsystems VW-Digifant
Model of injection system

c) Art der Kraftstoffdosierung mechanisch elektronisch hydraulisch
Kind of fuel measurement mechanical electronic hydraulic

c1) Kolbenpumpe ja / nein c2) Luftvolumenmessung ja / nein
Piston pump Measurement of air volume

c3) Luftmassenmessung ja / nein c4) Luftgeschwindigkeitsmessung ja / nein
Measurement of air mass Measurement of air speed

c5) Luftdruckmessung ja / nein Welcher Druck wird zur Messung herangezogen? bar
Measurement of air pressure Which pressure is taken for measurement?

d) Abmessungen der Drosselklappe(n) oder der/des Schieber(s) 35/52 ± 0,25 mm
Effective dimensions of measure position in the throttle area

e) Anzahl der effektiven Kraftstoffauslässe 4
Number of effective fuel outlets

f) Lage der Einspritzventile Saugrohr Zylinderkopf
Position of injection valves Inlet manifold Cylinderhead

g) Teile des Einspritzsystems, die zur Kraftstoffdosierung dienen: Einspritzventil, Steuergerät, Temperaturfühler, Druckfühler, Drosselklappenschalter, Benzindruckregler
Statement of fuel measuring parts of injection system injection valve, electronic unit, temperature sensor, pressure sensor, throttle switch, fuel pressure regulator

325. Nockenwelle a) Anzahl 1 b) Lage OHC
Camshaft Number Location

c) Art des Antriebs Zahnriemen / sprocket belt d) Anzahl der Lager pro Nockenwelle 4
Driving system Number of bearings for each shaft

f) Art der Ventilbetätigung Tassenstößel / cam follower
Type of valve operation

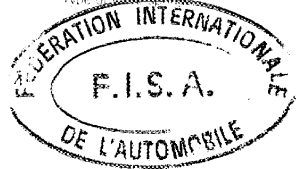
326. Steuerung e) Maximaler Ventilhub 10,2 mm Einlaß 10,2 mm Auslaß 10,2 mm
Timing Maximum valve lift Inlet Exhaust
Mit einem Spiel von 0 mm 0 mm
With clearance

327. Einlaß a) Material des Ansaugkrümmers Leichtmetall / light alloy
Inlet Material of the manifold

b) Anzahl der Ansaugkrümmerelemente 1 c) Anzahl der Ventile pro Zylinder 1
Number of manifold elements Number of valves per cylinder

d) Maximaler Durchmesser der Ventile 40,1 mm e) Durchmesser des Ventilschafts 7,95 - 0,2 mm
Maximum diameter of the valves Diameter of the valve stem

f) Länge des Ventils 91,4 ± 1,5 mm g) Art der Ventillfeder Spiralfeder / helical spring
Length of the valve Type of valve spring



Marke VOLKSWAGEN
Make

Modell Golf GTi G 60
Model

Homologation Nr. A-5425
Homologation No.

328. Auslaß: a) Material des Auslaßkrümmers Gußeisen / cast iron
Exhaust: Material of the manifold

b) Anzahl der Auslaßkrümmerelemente 1 d) Anzahl der Ventile pro Zylinder 1
Number of manifold elements Number of valves per cylinder

e) Maximaler Durchmesser der Ventile 33,3 mm f) Durchmesser des Ventilschafts 7,95 - 0,2 mm
Maximum diameter of the valves Diameter of the valve stem

g) Länge des Ventils 91,45 ± 1,5 mm h) Art der Ventilfeeder Spiralfeder / helical spring
Length of the valve Type of valve spring

330. Zündanlage: a) Art Batterie / battery
Ignition system Type

b) Anzahl der Kerzen pro Zylinder 1 c) Anzahl der Verteiler 1
Number of plugs per cylinder Number of distributors

333. Schmiersystem: a) Art Ölsumpf / wet sump b) Anzahl der Ölpumpen 1
Lubrication system Type Number of oil pumps

4. Kraftstoffanlage Fuel circuit

401. Tank: a) Anzahl 1 b) Lage unter Kofferraumboden
Fuel tank Number Location
below floor pan

c) Material PVC d) Maximaler Inhalt 55 Liter
Material Maximum capacity

5. Elektrische Ausrüstung Electrical equipment

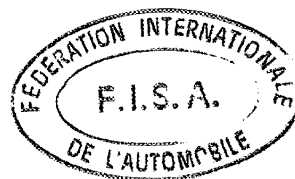
501. Batterie(n): a) Anzahl 1
Batteries Number

6. Kraftübertragung Drive

601. Antriebsräder vorn hinten
driving wheels front rear

602. Kupplung: b) Art der Betätigung hydraulisch / hydraulic
Clutch Drive system

c) Anzahl der Scheiben 1
Number of plates



Marke VOLKSWAGEN
 Make

Modell Golf GTi G 60
 Model

Homologation Nr. A-5423
 Homologation Nr.

603. Getriebe: a) Lage im Motorraum / in engine compartment
 Gear-box: Location

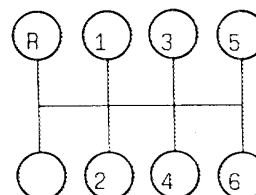
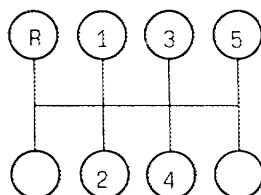
b) Manuelles Getriebe, Marke VW c) Automatisches Getriebe, Marke -
 „Manual“ make „Automatic“ make

d) Anordnung des Gangschalthebels auf Mittelstunnel / on center tunnel
 Location of the gear lever

e) Übersetzungen
 Ratios

	Handschaltung <small>Manual</small>			Automatik <small>Automatic</small>			Zusätzl. Getriebe <small>Additional G.P.</small>		
	Über- setzungen ratio	Anzahl der Zähne number of teeth	SYNCHRO	Über- setzungen ratio	Anzahl der Zähne number of teeth	SYNCHRO	Über- setzungen ratio	Anzahl der Zähne number of teeth	SYNCHRO
1	3,778	34/9	X				2,900	29/10	
2	2,105	40/19	X				2,267	34/15	
3	1,345	39/29	X				1,800	36/20	
4	0,971	34/35	X				1,458	35/24	
5	0,756	34/45	X				1,214	34/28	
6	-	-					1,036	29/28	
Rück- wärts R	3,800	$\frac{19}{9} \times \frac{36}{20}$					2,880	$\frac{16}{10} \times \frac{36}{20}$	

f) Schalt-Schema
 Gear change gate



604. Schnellgang: a) Art -
 Overdrive Type

b) Übersetzung - c) Anzahl der Zähne -
 Ratio Number of teeth

d) Vorwärtsgänge, zu denen der Schnellgang zugeschaltet werden kann -
 Usuable with the following gears



Marke VOLKSWAGEN
Make

Modell Golf GTi G 60
Model

Homologation Nr A-5425
Homologation N°

605. Antriebsachse
Final drive

	Vorn Front	Hinten Rear
a) Art des Achsantriebs Type of final drive	<u>Stirnrad / crown wheel</u>	
b) Übersetzungsverhältnis Ratio	<u>3,684</u>	
c) Anzahl der Zähne Number of teeth	<u>70 : 19</u>	
d) Art des Sperrdifferentials (wenn vorhanden) Type of differential limitation (if provided)		

e) Übersetzungsverhältnis des Verteilergetriebes -
Ratio of the transfer box

606. Art der Gelenkwelle Gleichlaufgelenkwellen / constant velocity joint shafts
Type of transmission shaft

7. Radaufhängung
Suspension

701. Art der Radaufhängung: a) Vorn Einzelradaufhängung / independent suspension
Type of suspension Front

b) Hinten Einzelradaufhängung / independent suspension
Rear

702. Schraubensfedern: Vorn: ja / ~~XXXX~~
Helicoidal springs. Front yes ~~XXX~~ Hinten: ja / ~~XXXX~~
Rear yes ~~XXX~~

703. Blattfedern: Vorn: ~~XX~~ / nein
Leaf springs: Front ~~XX~~ / no Hinten: ~~XX~~ / nein
Rear ~~XX~~ / no

704. Drehstab: Vorn: ~~XX~~ / nein
Torsion bar: Front ~~XX~~ / no Hinten: ~~XX~~ / nein
Rear ~~XX~~ / no

705. Andere Arten der Radaufhängung: s. Bild / Zeichnung auf Seite 15
Other type of suspension. See photo or drawing on page 15



Marke VOLKSWAGEN

Modell Golf GTi G 60

Homologation Nr. A-5428

707. Stoßdämpfer
Shock absorbers

	Vorn Front	Hinten Rear
a) Anzahl je Rad Number per wheel	<u>1</u>	<u>1</u>
b) Art Type	<u>Teleskop / telescopic</u>	<u>Teleskop / telescopic</u>
c) Funktionsprinzip Working principle	<u>hydraulisch / hydraulic</u>	<u>hydraulisch / hydraulic</u>

8. Fahrwerk
Running gear

801. Räder:
Wheels a) Durchmesser Vorn 15 " / 381 mm Hinten 15 " / 381 mm
Diameter Front Rear

803. Bremsen:
Brakes a) Bremssystem Dreikreis hydraulisch + ABS / triple circuit hydraulic + ABS
Braking system

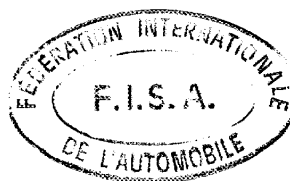
b) Anzahl der Hauptzylinder 1 / Tandem b1) Bohrung 20,64 / 20,64 mm
Number of master cylinders Bore

c) Servo-Bremse ja / ~~XXXX~~ c1) Marke und Art ABS Teves MK II
Power assisted brakes yes ~~XX~~ Make and type

d) Bremskraftregler ja / ~~XXXX~~ d1) Lage Hinterachse / rear axle
Braking adjuster yes ~~XX~~ Location

e) Anzahl der Zylinder je Rad
Number of cylinders per wheel

	Vorn Front	Hinten Rear
e) Anzahl der Zylinder je Rad	<u>1</u>	<u>1</u>
1) Bohrung Bore	<u>54</u> mm	<u>38</u> mm
f) Trommelbremsen Drum brakes		
1) Innendurchmesser Interior diameter	<u> </u> mm (± 1,5 mm)	<u> </u> mm (± 1,5 mm)
2) Anzahl der Bremsbacken je Rad Number of shoes per wheel	<u> </u>	<u> </u>
3) Bremsfläche Braking surface	<u> </u> qcm	<u> </u> qcm
4) Breite der Bremsbeläge Width of the shoes	<u> </u> mm	<u> </u> mm
g) Scheibenbremsen Disc brakes		
1) Anzahl der Bremsbeläge je Rad Number of pads per wheel	<u>2</u>	<u>2</u>
2) Anzahl der Sättel je Rad Number of calipers per wheel	<u>1</u>	<u>1</u>



Marke VOLKSWAGEN

Modell Golf GTi G 60

Homologation Nr. A-542

	Vorn Front	Hinten Rear
3) Material der Bremssättel Caliper material	<u>Grauguß / cast iron</u>	<u>Grauguß / cast iron</u>
4) Maximale Dicke der Scheibe Maximum disc thickness	<u>22</u> mm	<u>10</u> mm
5) Außendurchmesser der Scheibe Exterior diameter of the disc	<u>280</u> mm (± 1 mm)	<u>226</u> mm (± 1 mm)
6) Außendurchmesser der Belagfläche Exterior diameter of the shoes rubbing surface	<u>277,5 ± 1,5</u> mm	<u>223,5 ± 1,5</u> mm
7) Innendurchmesser der Belagfläche Interior diameter of the shoes rubbing surface	<u>182,5 ± 1,5</u> mm	<u>139,5 ± 1,5</u> mm
8) Länge der Beläge über Alles Overall length of the shoes	<u>109,9 ± 1,5</u> mm	<u>76 ± 1,5</u> mm
9) Belüftete Scheiben Ventilated disc	ja / <u>XXXX</u> yes <u>XX</u>	<u>XXX</u> / nein <u>XXX</u> / no
10) Bremsfläche je Rad Braking surface per wheel	<u>-</u> qcm	<u>-</u> qcm

h) Feststellbremse
Parking brake

i) Betätigungssystem mechanisch / mechanic
Command system

2) Lage des Bremshebels Mitteltunnel
Location of the lever
center tunnel

3) Wirkung auf die Räder XXX Hinten
On which wheels: XXX Rear

804. Lenkung: a) Art: Zahnstangenlenkung / rack and pinion steering
Type

b) Übersetzungsverhältnis 17,5 : 1
Ratio

c) Lenkhilfe ja / XXXX
Power assisted yes XX

9. Karosserie
Bodywork

901. Innen: a) Belüftung ja / XXXX
Interior Ventilation yes XX

b) Heizung ja / XXXX
Heating yes XX

f) Sonderausstattung Schiebedach ja / XXXX
Sun roof optional yes XX

1) Art gleitend / sliding
Type

2) Betätigungssystem Handkurbel / hand lever
Command system

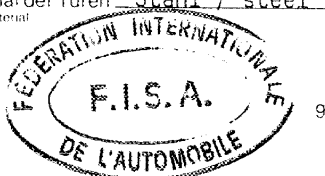
g) Öffnungssystem der Seitenscheiben:
Opening system for the side windows
Vorn Handkurbel / hand lever
Front
Hinten -
Rear

902. Außen: a) Anzahl der Türen 2
Exterior Number of doors

b) Heckklappe ja / XXX
Rear tailgate yes XX

c) Material der Türen Stahl / steel
Door material

Vorn Stahl / steel
Front
Hinten -
Rear



Marke VOLKSWAGEN
Make

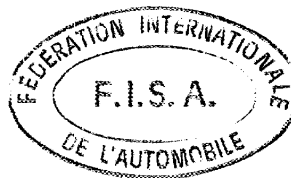
Modell Golf GTi G 60
Model

Homologation Nr. A-5425
Homologation Nr.

- d) Material der Fronthaube Stahl / steel
Front bonnet material
- e) Material der Heckhaube/-klappe Stahl / steel
Rear bonnet / tailgate material
- f) Material der Karosserie Stahl / steel
Bodywork material
- g) Material der Windschutzscheibe Verbundglas / laminated glass
Windscreen material
- h) Material der Heckscheibe Sicherheitsglas / safety glass
Rear window material
- i) Material der hinteren Seitenscheiben Sicherheitsglas / safety glass
Rear quarter lights material
- k) Material der Seitenscheiben
Side window material
Vorn Sicherheitsglas / safety glass
front
Hinten Sicherheitsglas / safety glass
rear
- l) Material der vorderen Stoßstange Polyester-Thermoplast mit Metallhalterung
Material of the front bumper
polyester-thermoplast with metal suport
- m) Material der hinteren Stoßstange Polyester-Thermoplast mit Metallhalterung
Material of the rear bumper
polyester-thermoplast with metal suport

Zusätzliche Informationen
Complementary informations

- 327 m. Winkel-Differenz Einlaß- zu Auslaßventil 0
angel difference between inlet- to exhaust valves
605. Achsantrieb: b) Übersetzungsverhältnis 4,615 - 4,462 - 4,214 - 4,071 -
Finaldrive: Ratio 3,867 - 3,733 - 3,563 - 3,438 -
3,294 - 3,176 - 3,056
- c) Anzahl der Zähne 60/13 - 58/13 - 59/14 - 57/14 -
number of teeth 58/15 - 56/15 - 57/16 - 55/16 -
56/17 - 54/17 - 55/18



Marke VOLKSWAGEN
Make

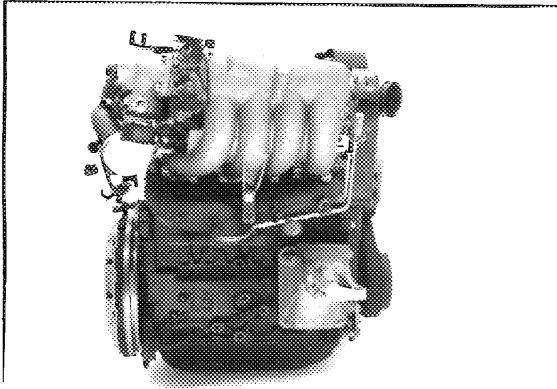
Modell Golf GTi G 60
Model

Homologation Nr. A-5425
Homologation Nr.

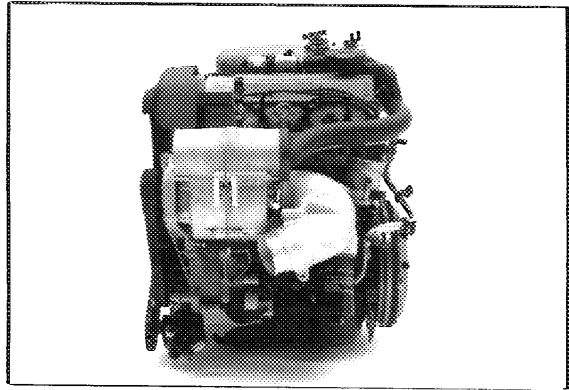
Fotos
Photos

Motor
Engine

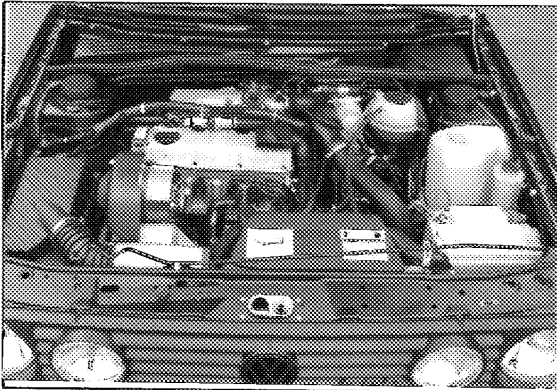
C) Rechte Seitenansicht Motor (ausgebaut)
Right hand view of dismounted engine



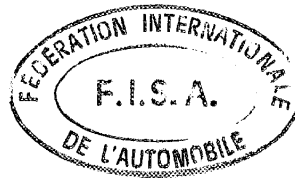
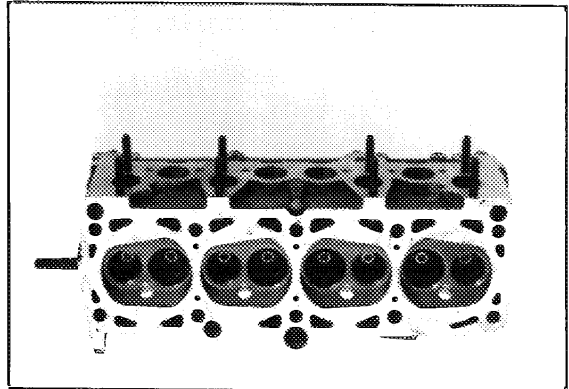
D) Linke Seitenansicht Motor (ausgebaut)
Left hand view of dismounted engine



E) Motor im Motorraum
Engine in its compartment



F) Zylinderkopf allein
Bare cylinderhead

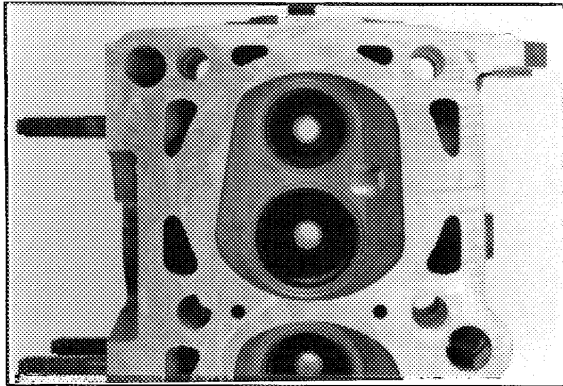


Marke VOLKSWAGEN
Make

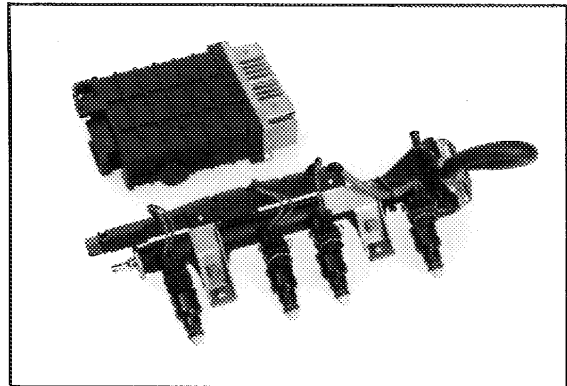
Modell Golf GTi G 60
Model

Homologation Nr. A-5425
Homologation Nr.

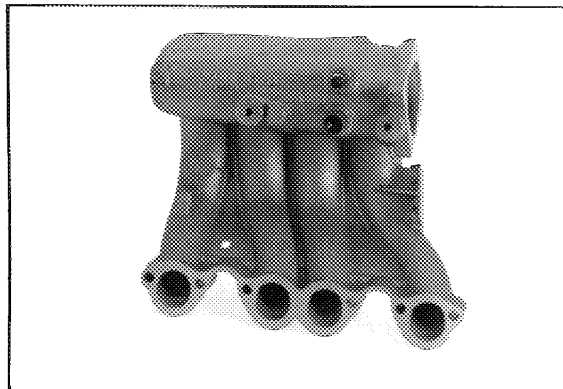
G) Verbrennungsraum
Combustion chamber



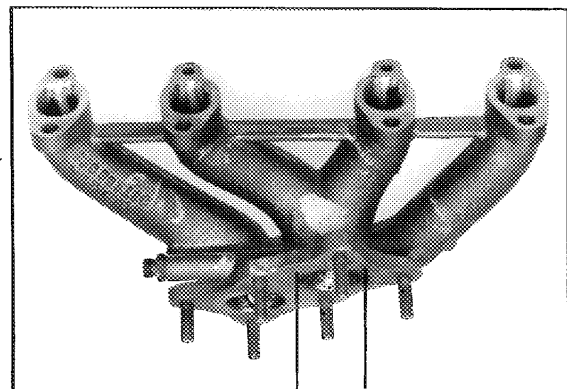
H) Vergaser oder Einspritzsystem
Carburetor(s) or injection system



I) Einlaßkrümmer
Inlet manifold



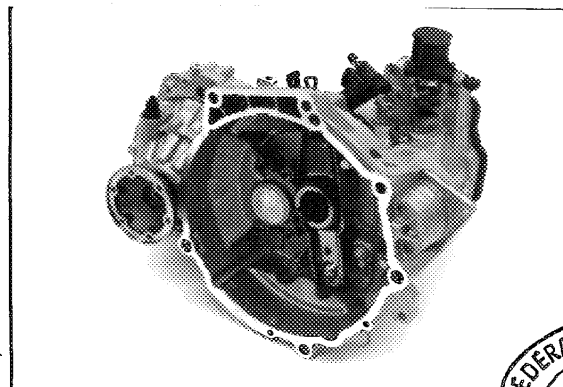
J) Auspuffkrümmer
Exhaust manifold



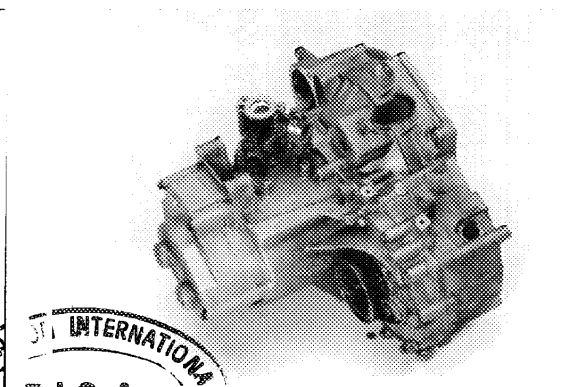
2 X Ø 45 ± 2

Getriebe
Transmission

S) Getriebegehäuse und Kupplungsglocke
Gearbox casing and clutch bellhousing



§1) Getriebegehäuse und Kupplungsglocke / Sechsgang
Gearbox casing and clutch bellhousing / six speed



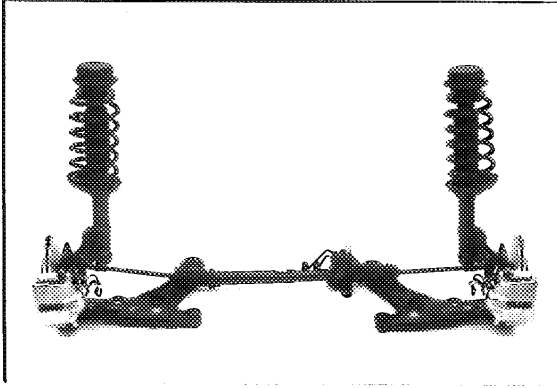
Marke VOLKSWAGEN
Make

Modell Golf GTi G 60
Model

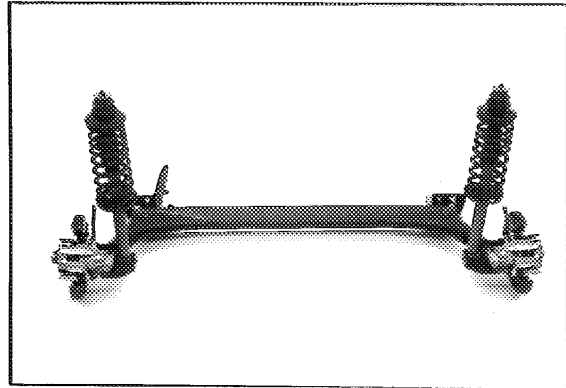
Homologation Nr. A-5425
Homologation Nr.

Radabhängung
Suspension

T) Vorderachse vollständig ausgebaut
Complete dismantled front running gear

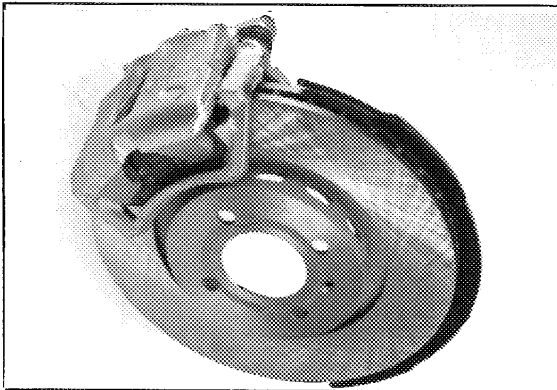


U) Hinterachse vollständig ausgebaut
Complete dismantled rear running gear

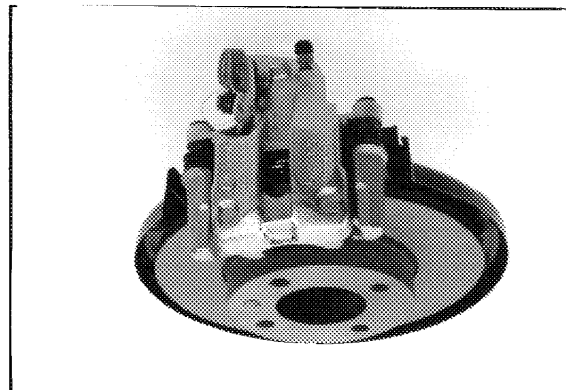


Fahrwerk
Running gear

V) Bremsen vorn
Front brakes

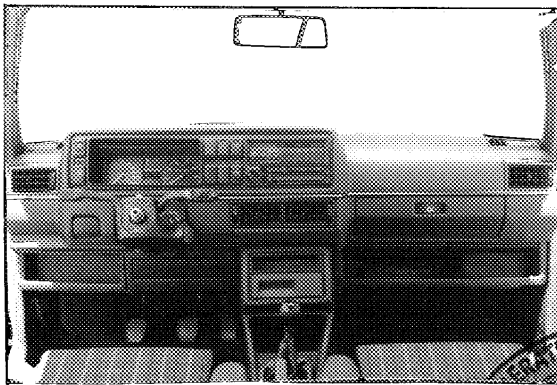


W) Bremsen hinten
Rear brakes

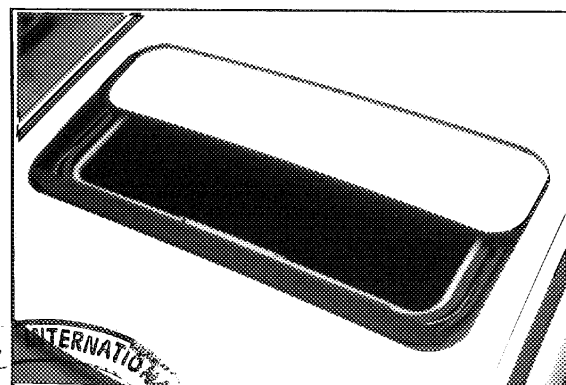


Karosserie
Bodywork

X) Armaturenbrett
Dashboard



Y) Schiebedach
Sunroof



Marke VOLKSWAGEN
Make

Modell Golf GTi G 60
Model

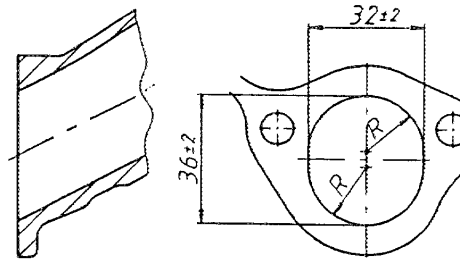
Homologation Nr. A-542
Homologation Nr.

Zeichnungen NICHT BEMASSTE RADII $R = 16^{+1}$
Drawings NON-DIMENSIONED RADII $R = 16^{+1}$

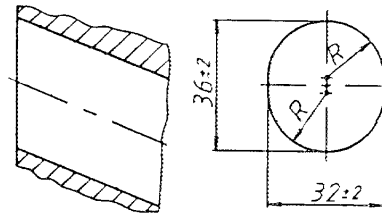
Inletports $13,5^{+1}$ exhaustport
 $13,5^{+1}$

Motor
Engine

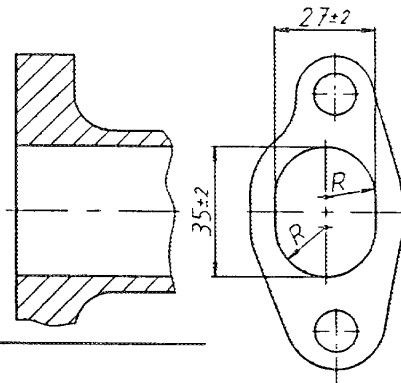
I. Zylinderkopfeinlaßöffnung an der Einlaßkrümmerseite
Cylinder head inlet orifices on manifold side — tolerances on dimensions:



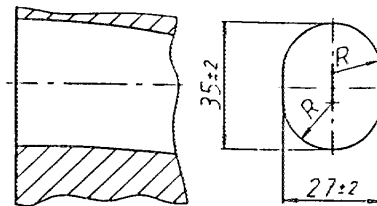
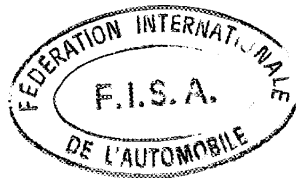
II. Einlaßkrümmeröffnung an der Zylinderkopfseite
Inlet manifold orifices, cylinder head side — tolerances on dimensions:



III. Zylinderkopfauslaßöffnung an der Auslaßkrümmerseite
Cylinder head exhaust orifices on manifold side — tolerances on dimensions:



IV. Auslaßkrümmeröffnung an der Zylinderkopfseite
Exhaust manifold orifices, cylinder head side — tolerances on dimensions:



Marke VOLKSWAGEN
Make

Modell Golf GTi G 60
Model

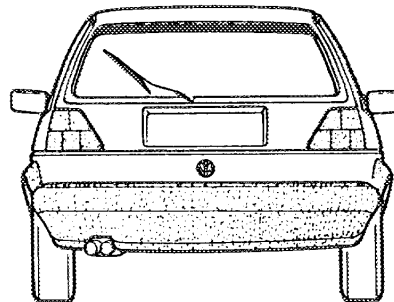
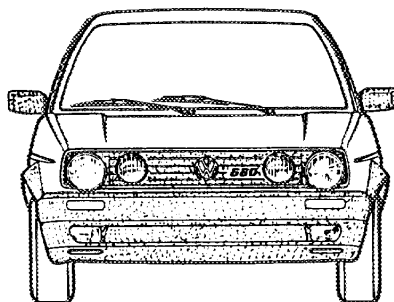
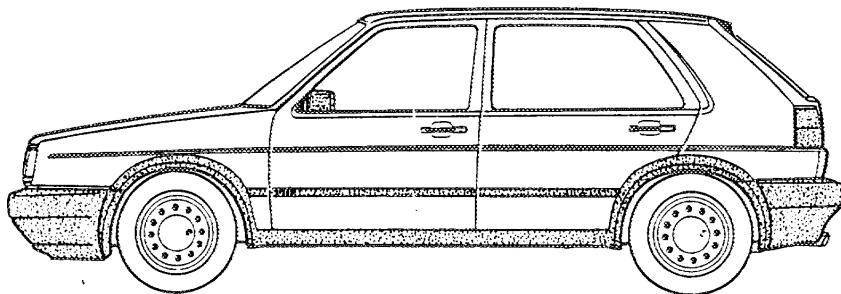
Homologation Nr. A-5425
Homologation Nr.

Radaufhängung
Suspension

XV. System der Radaufhängung gem. Art. 705 oder anstelle der Fotos T und U
Suspension system according to article 705 or replacing photos T and U

Zusätzliche Informationen
Complementary Informations

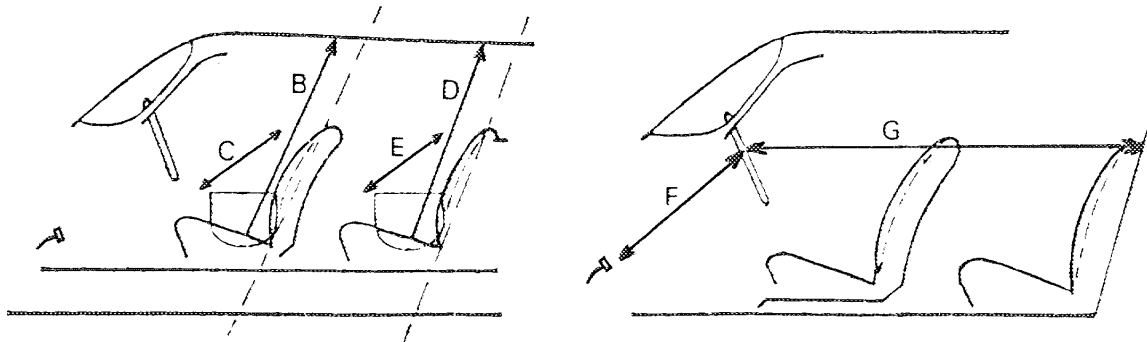
 = KUNSTSTOFFTEILE /
NON METAL BODY PARTS



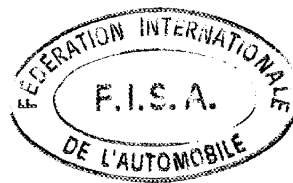
Gruppe **A/B**
 Group

Marke VOLKSWAGEN Modell Golf GTi G 60
 Make Model

Innenabmessungen gem. Homologationsbestimmungen
 Interior dimensions as defined by the Homologation Regulations



B	Höhe über den Vordersitzen Height above front seats	967	mm
C	Breite über den Vordersitzen Width at front seats	1312	mm
D	Höhe über den Rücksitzen Height above rear seats	952	mm
E	Breite über den Rücksitzen Width at rear seats	1308	mm
F	Abstand Lenkrad — Bremspedal Steering wheel — brake pedal	557	mm
G	Abstand Lenkrad — Hintere Trennwand Steering wheel — rear bulkhead	1596	mm
H	$H = F + G =$	2153	mm



Gruppe **A/B**
 Group

HOMOLOGATIONSERWEITERUNG FÜR MOTOREN MIT AUFLADUNG
 ADDITIONAL HOMOLOGATION FORM FOR SUPERCHARGED ENGINES

Fahrzeug : Hersteller Volkswagen AG
 Vehicle : Manufacturer

Modell und Typ Golf GT
 Model and type G 60

Homologation gültig ab _____
 Homologation valid as from

in Gruppe A
 in groupe

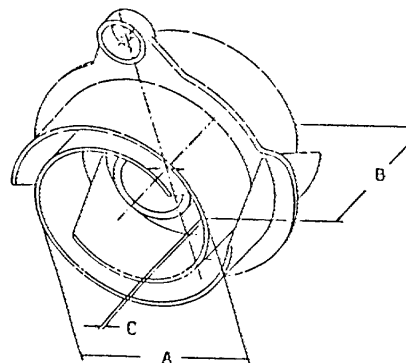
334. Aufladung Supercharging
- a) Marke und Typ des Laders VW G 60
 Make and Type of the supercharger
- b) Ladergehäuse Charger housing
- b1) Material Leichtmetall
 Material light alloy
- b2) Anzahl der Schaufeln 4
 Number of vanes
- b3) Höhe der Schaufeln 60 ± 1
 Height(s) of vanes
- b4) Stärke der Schaufeln 3 ± 1
 Thickness of vanes
- c) Verdränger Displacer
- c1) Material Leichtmetall
 Material light alloy
- c2) Anzahl der Schaufeln 4
 Number of blades
- c3) Höhe der Schaufeln 60 ± 1
 Height(s) of blades
- c4) Stärke der Schaufeln 3 ± 1
 Thickness of blades

c5) Angaben der Abmessungen A,B,C gemäß nachstehender Skizze:
 Indicate the dimensions A,B,C according to the following sketch:

A 117 ± 2 mm

B 125 ± 2 mm

C 3 ± 1 mm



d) Druckregulierung
 Pressure regulation

Art der Druckeinstellung by-pass Abblasventil Andere
 Type of pressure adjustment by-pass relief valve other forms

Angaben zum Typ des Ventils s. Seite 19, Zeichnung IX
 Indicate the type of the valve see page 19, drawing IX



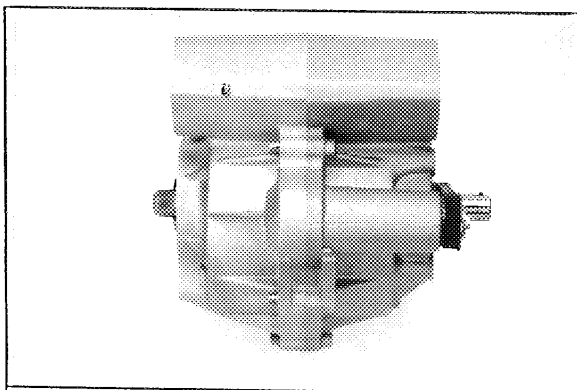
Marke Volkswagen
Make

Modell Golf GTi G 60
Model

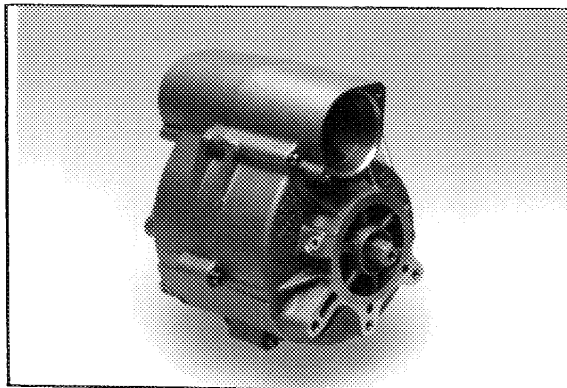
Homologations Nr. A-5425
Homologation Nr.

Fotos
Photos

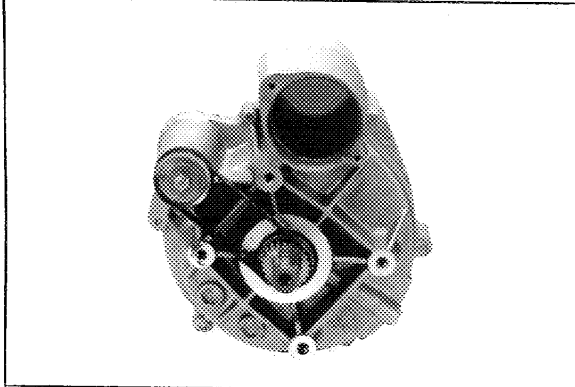
K) Draufsicht des Laders
Plan view of compressor



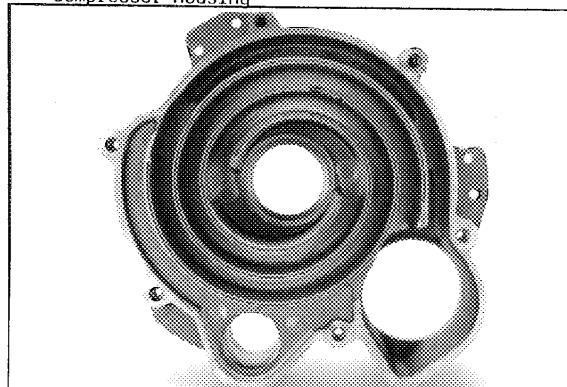
L) Vorderansicht des Laders
Front view of compressor



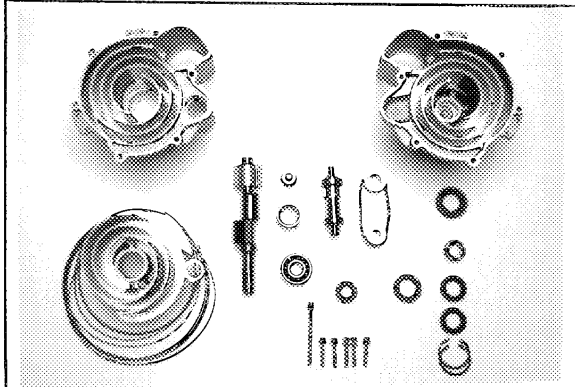
M) Seitenansicht des Laders
Side view of compressor



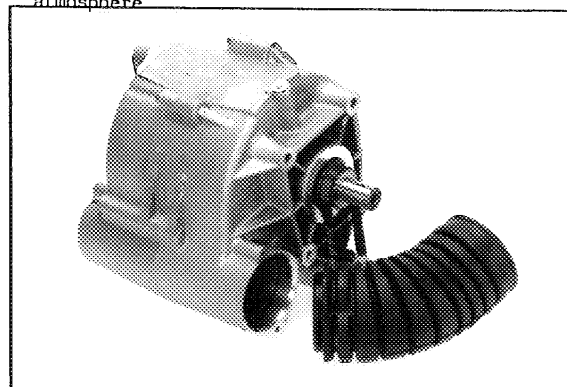
N) Ladergehäuse
compressor housing



O) Lader zerlegt
Compressor dismantled



P) Einlaß zwischen Lader und der Atmosphäre
Inlet between the compressor and the atmosphere



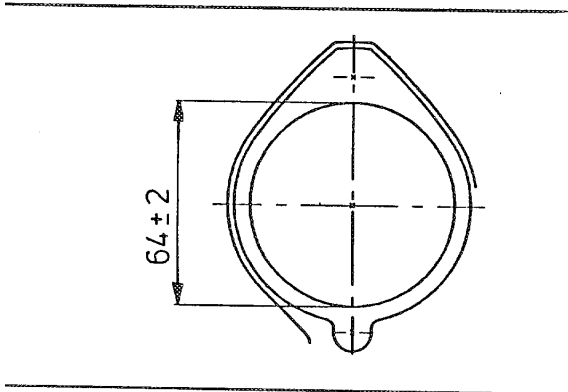
Marke Volkswagen

Modell Golf GTi G 60

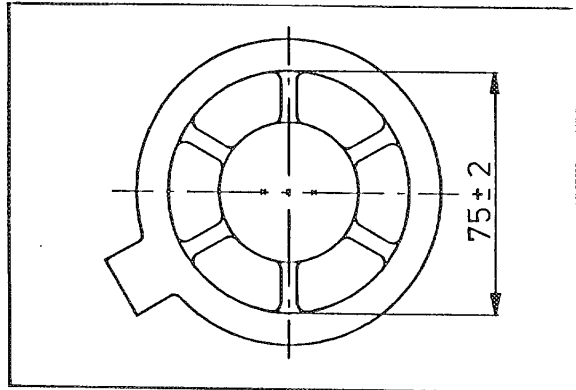
Homologation Nr. A-5425

Zeichnungen
Drawings

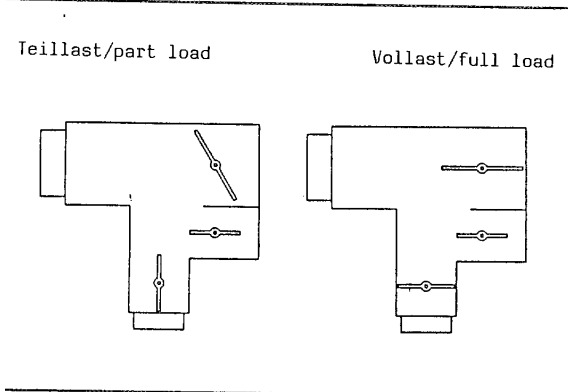
VII) Lufteintritt in das Verdichtergehäuse
des Laders
Air (gas) entry into the impeller housing
of the compressor



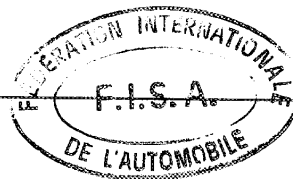
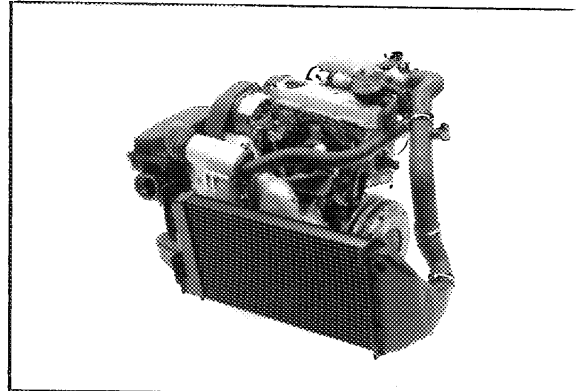
VIII) Luftaustritt aus dem Verdichtergehäuse
Air (gas) exit from the impeller housing
of the compressor



IX) Einrichtung zur Luftmengenregulierung
Device regulation the air mass



X) Kühlung der Ansaugluft
Cooling of intake air

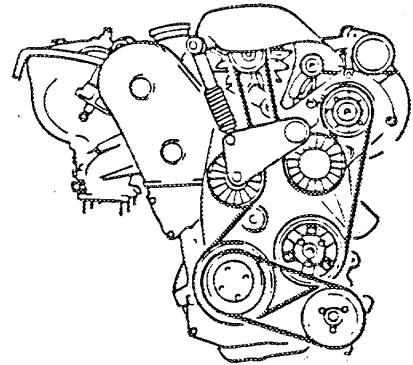
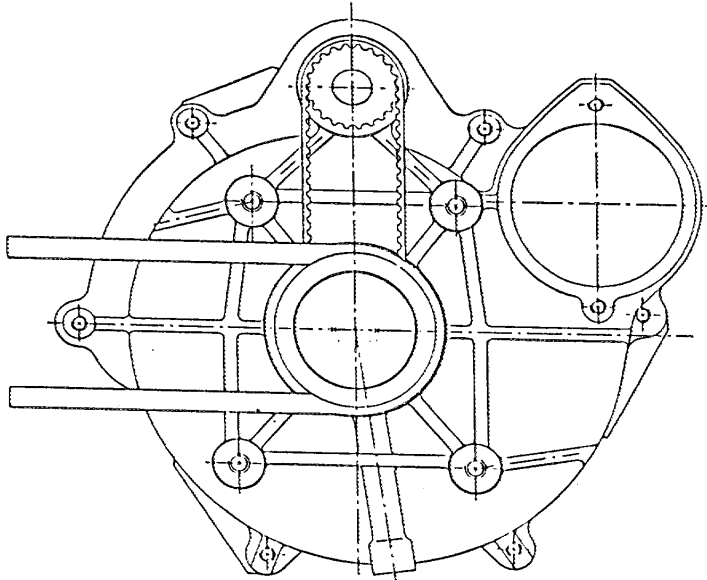


Marke Volkswagen

Modell Golf GTi G 60
Modul

Homologation Nr. A-5423
Homologation Lit.

f) Antrieb des Ladors:
Charger drive:

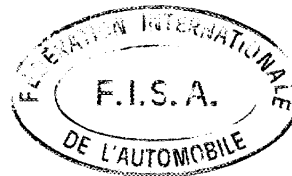


g) Kühlung der Ansaugluft: ~~ja/nein~~
Cooling of intake air: ~~yes/no~~

g1) System: Luft-Luft Kühlung
System: air-air cooling

g2) Lufteinlass Durchmesser = 64 ± 2 mm
air inlet diameter

g3) Luftauslass Durchmesser = 75 ± 2 mm
air outlet diameter



FÉDÉRATION INTERNATIONALE DU SPORT AUTOMOBILE
ONS Oberste Nationale Sportkommission für den Automobilsport in Deutschland GmbH

Homologation Nr.

A - 5425

Nachtrag Nr.
Extension Nr.

01/01V

Nachtrag zum offiziellen Testblatt der FISA

Form of extension to the official FISA-Homologation

- ET** Normale Weiterentwicklung des Typs: ab Fahrgestell -Nr.: _____
Normal evolution of the type, as from chassis number.
- ES** Sportevolution
Sporting evolution
- VF** Liefervariante
Supply variant
- VO** Ausstattungsvariante
Option variant
- ER** Berichtigung
Erratum

Homologation gültig ab: 01 JAN 1991 in Gruppe: A
Homologation valid as from: in group

Hersteller: Volkswagen AG Modell und Typ: Golf GTi G 60
Manufacturer: Model and type

Seite od. Nachtrag Page or ext.	Artikel Art.	Beschreibung Description	Foto Photo
5	602	Hydraulische Kupplungsbetätigung - Alu - Ø 15 - 25 mm / Hydraulic clutch mechanism - Aluminium	1
6	603	Schaltbetätigung mit Seilzügen verstärkt auf Tunnel / Reinforced gearshift linkage, with cables, mounted on the tunnel	2
7	606	Verstärkte Antriebsgelekwellen / Reinforced driveshafts	3
7	701	Federbeinlagerung verstärkt, exzentrisch, einstellbar / Reinforced suspension strut mountings, excentrically adjustable	4
7	701	Querlenker vorn verstärkt mit Unibalgelenk / Reinforced front wishbones with unibaljoints	5 + 6
7	701	Radlagergehäuse vorn verstärkt mit 4 Stehbolzen / Reinforced front wheel bearing housings with 4 wheel studs	7
7	701	Zentralverschluß / Centre wheel lock	8
7	706	Stabilisator verstellbar / Adjustable anti-roll bar	9
8	803	Bremsbelüftung: Vorderachse / Brake cooling duct: Front axle	10



Marke Volkswagen
Make

Modell Golf GTi G 60
Model

Homologations Nr. A-8425
Homologation Nr.

Nachtrag Nr. 01/0170
Ext. Nr.

Seite od. Nachtrag Page or ext	Artikel Art.	Beschreibung Description	Foto Photo
8	803 b	Bremssystem mit 2 Hauptbremszylindern wahlweise ohne Servo mit Waagebalken verstellbar: Zylinder Ø von 12,0 mm bis 25,0 mm / Brake-system with two brake master cylinders and adjustable compensating bar, optionally without servo: cylinder Ø from 12.0 mm to 25.0 mm	11 + 12
8	803 c	Entfall: Brems-Servo-Anlage / Deleted: brake servo system	
8	803 d	Bremskraftregler im Fahrgastraum / Brake pressure regulation valve in passenger compartment	13
8	803	Schutzblech für Brems Scheibe / Protection plate for brake disc	14
8	803 h	Hydraulische Handbremse / hydraulic hand brake	15
8	803 h	Hydraulische Handbremse in Kombination mit mechanischer Betätigung / Hydraulic hand brake combined with mechanical linkage	16
8	803 h	Absperrventil anstelle Handbremse. Auf dem Tunhel / Cut-off valve instead of hand brake. Mounted on tunnel	17
8	803 h	Handbremssattel - mechanische Betätigung zusätzlich / Hand brake caliper - with additional mechanical linkage	18
9	804	Spurstangenköpfe - Unibal, wahlweise mit Distanzhülsen / Track rod ends - Unibal, alternatively with spacer sleeves	19
9	804	Bolzen mit Distanzhülsen zur Befestigung des Schwenklagers / Pins with spacer sleeves for securing the hub	20
9	804	Servolenkung - verstärkt mit geändertem Übersetzungsverhältnis 13,5 : 1 ± 2 Power assisted steering reinforced with modified ratio	21
9	804	Servopumpe verstärkt / Reinforced servo pump	22
9	804	Lenksäule verstärkt / Reinforced steering column	23
9	901 f	Belüftung im vorderen Drittel des Daches - 2 Klappen. Nur für Rallyes gültig / Two ventilation flaps in front of third of roof. Only valid for rallies	24



Seite (Page) 2/

Marke VOLKSWAGEN
Make

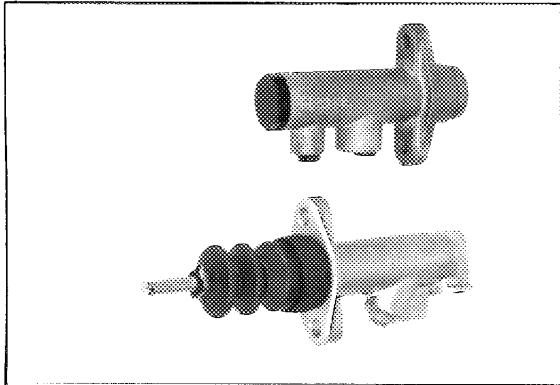
Modell Golf GTi G 60
Model

Homologations Nr. A-8428
Homologation Nr.

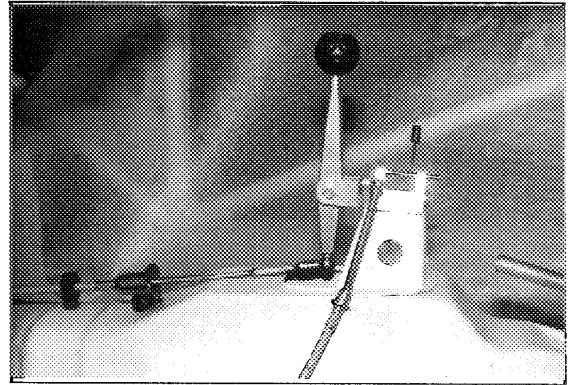
Fotos
Photos

Nachtrag Nr. 01/01V0
Ext. Nr.

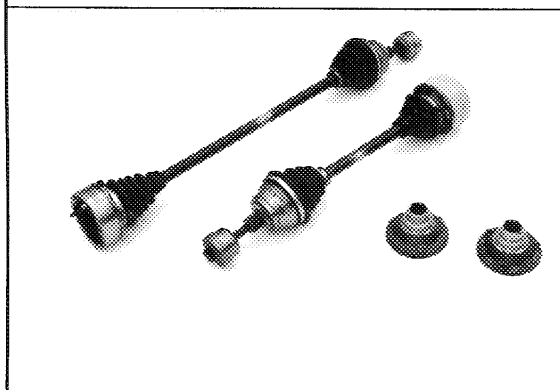
1



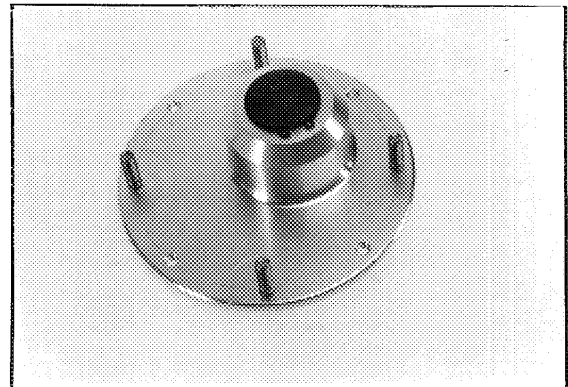
2



3



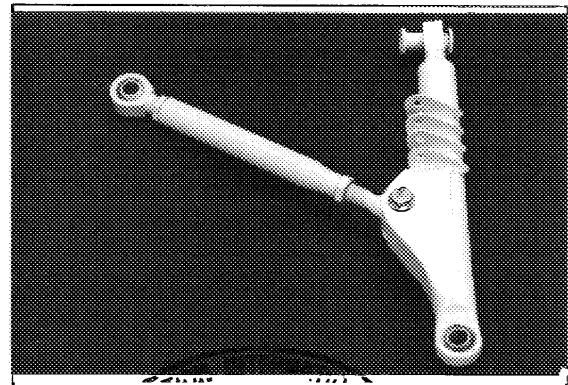
4



5



6



Marke VOLKSWAGEN
Make

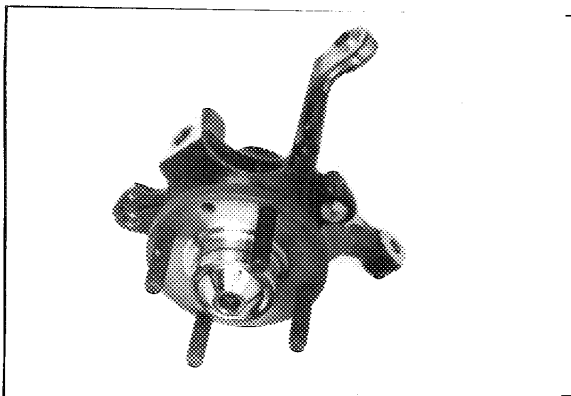
Modell Golf GTi G 60
Model

Homologations Nr. A-5425
Homologation Nr.

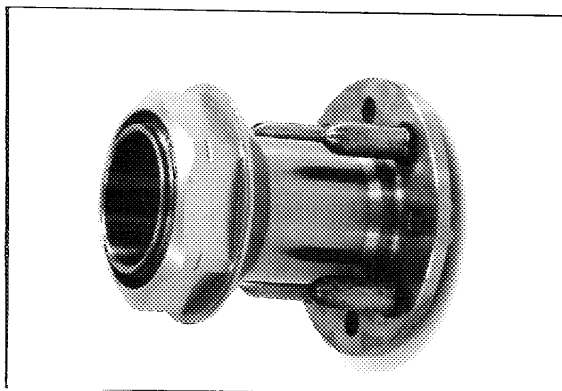
Fotos
Photos

Nachtrag Nr. 01/01V0
Ext. Nr.

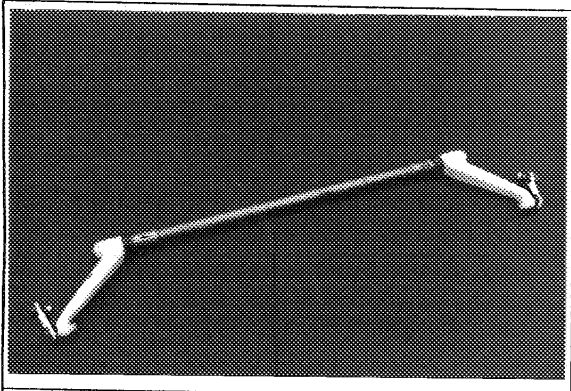
7



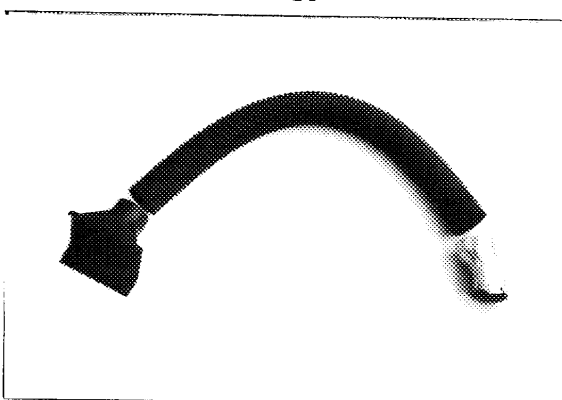
8



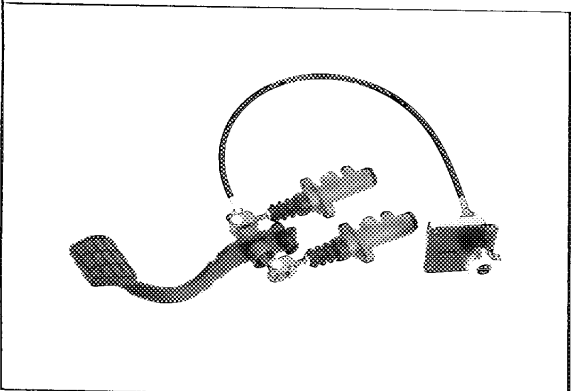
9



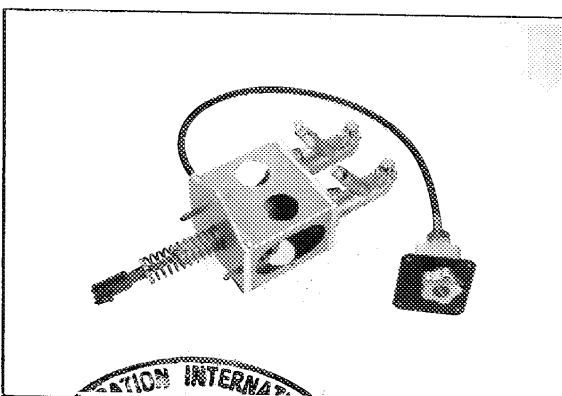
10



11



12



Marke VOLKSWAGEN
Make

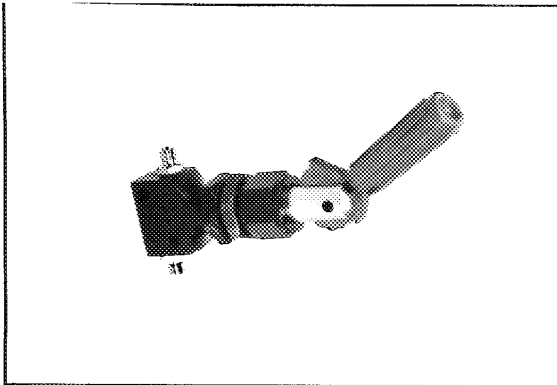
Modell Golf GTi G 60
Model

Homologations Nr. A-9425
Homologation Nr.

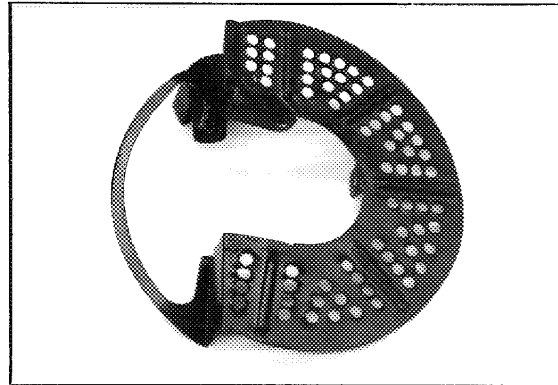
Fotos
Photos

Nachtrag Nr. 01/01V0
Ext. Nr.

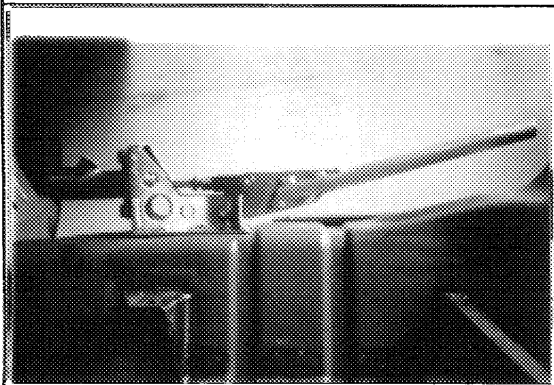
13



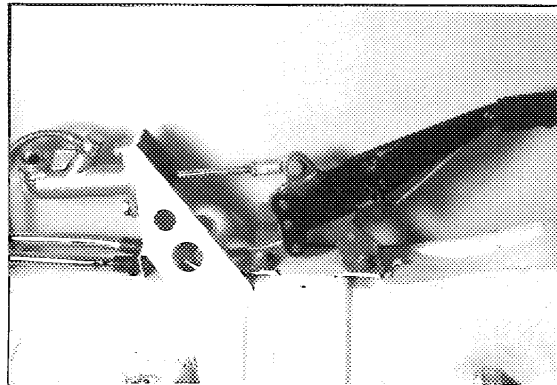
14



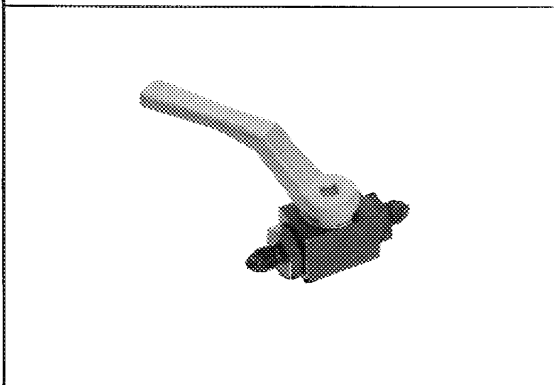
15



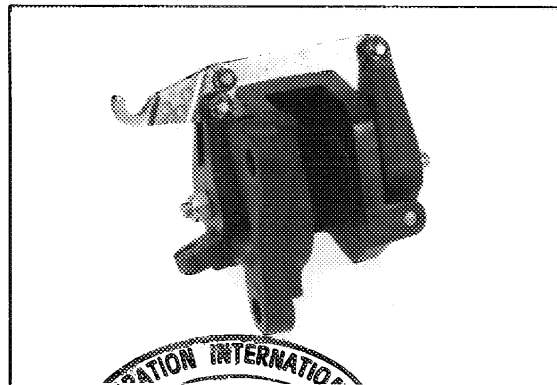
16



17



18



Marke VOLKSWAGEN
Make

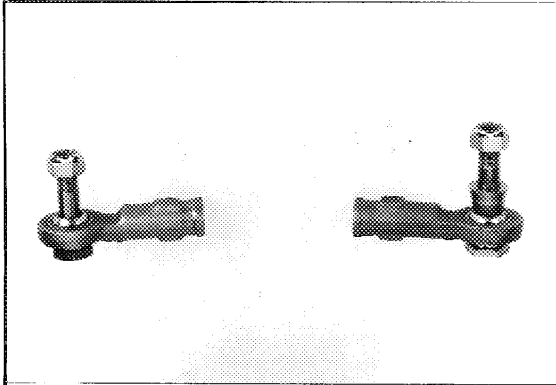
Modell Golf GTi G 60
Model

Homologations Nr. A-5425
Homologation Nr.

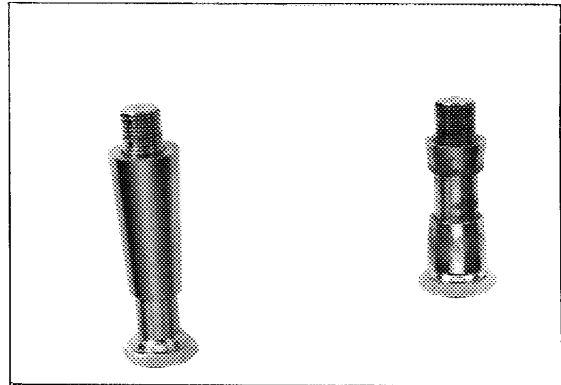
Fotos
Photos

Nachtrag Nr. 01/01V0
Ext. Nr.

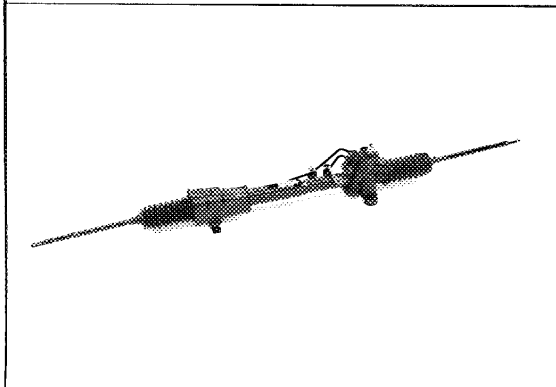
19



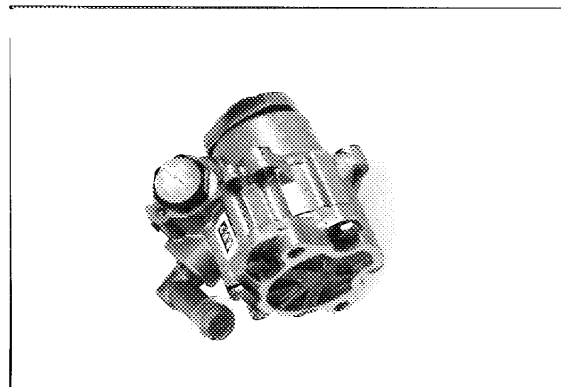
20



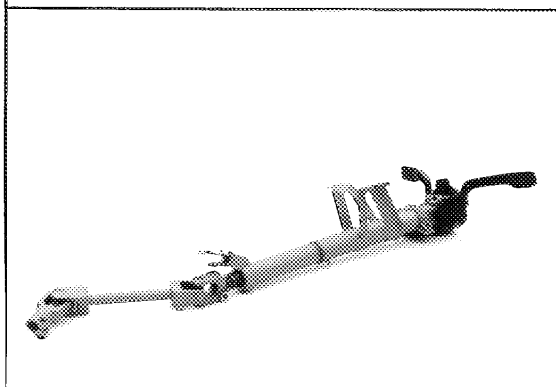
21



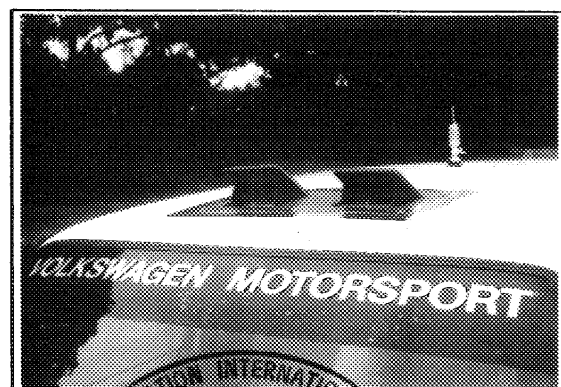
22



23



24



Marke VOLKSWAGEN

Modell Golf GTi G 60

Homologations Nr. A-5425
Homologation Nr.

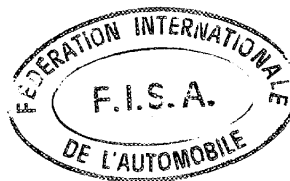
Nachtrag Nr. 01/01V0
Ext. Nr.

16 ed. Nachtrag 16 ed. Ext.	Artikel Art.	Beschreibung Description
--------------------------------	-----------------	-----------------------------

3. Bremsen:
Brakes:

	Vorn Front	Hinten Rear
e) Anzahl der Zylinder je Rad Number of cylinders per wheel	4	2/4
1) Bohrung Bore	von/from 36 mm bis/to 45 mm	von/from 30 mm bis/to 45 mm
Scheibenbremsen Disc brakes		
1) Anzahl der Bremsbeläge je Rad Number of pads per wheel	2	2
2) Anzahl der Sättel je Rad Number of callipers per wheel	1	1
3) Material der Bremssättel Caliper material	Aluminium	Aluminium
4) Maximale Dicke der Scheibe Maximum disc thickness	von/from 24 mm bis/to 33 mm	von/from 10 mm bis/to 33 mm
5) Außendurchmesser der Scheibe ± 2 Exterior diameter of the disc	280 290 295 304 313 325	239 254 266 266 280 295
6) Außendurchmesser der Belagfläche ± 2 Exterior diameter of the shoes rubbing surface	280 290 295 304 313 325	239 254 266 266 280 295
7) Innendurchmesser der Belagfläche ± 2 Interior diameter of the shoes rubbing surface	178 188 193 202 211 223	151 166 178 178 192 207
8) Länge der Beläge über Alles Overall length of the shoes ± 2	132	69 112
9) Belüftete Scheiben Ventilated disc	ja/yes	nein/no ja/yes

Bremsscheiben vorne und hinten wahlweise; glatt, genutet, gebohrt
Brake discs front and rear may be; even, grooved, cross drilled



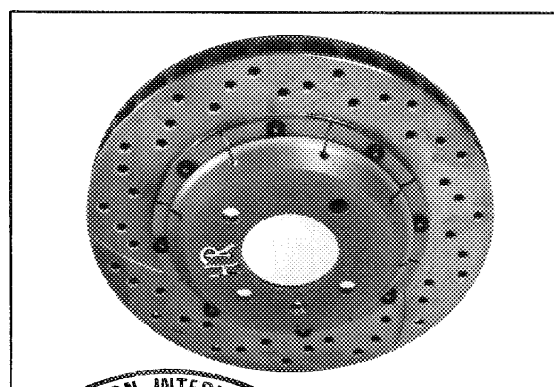
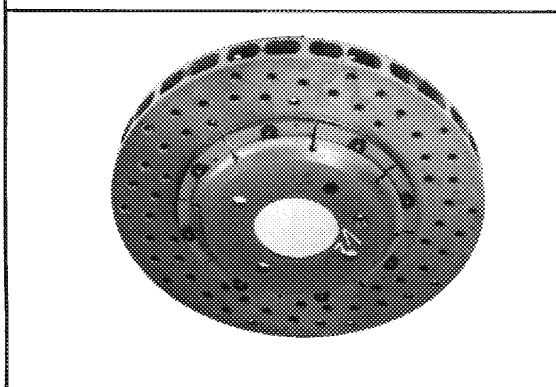
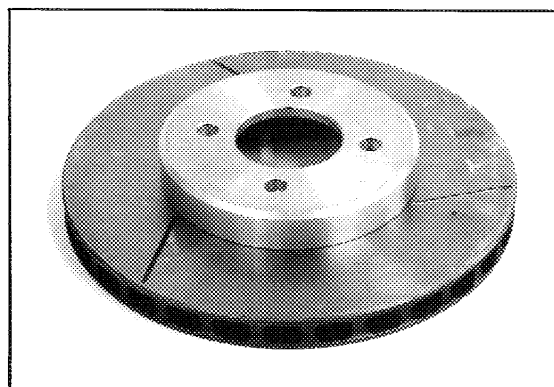
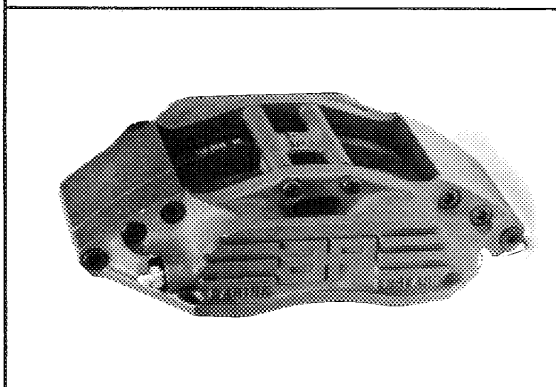
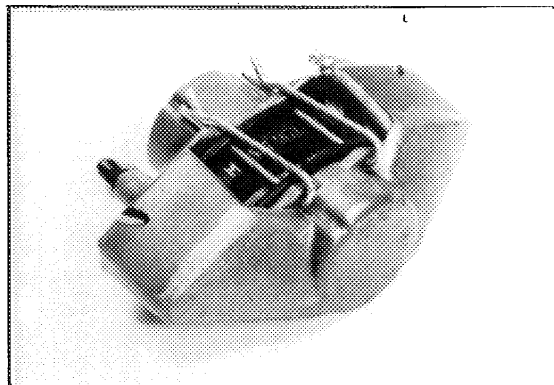
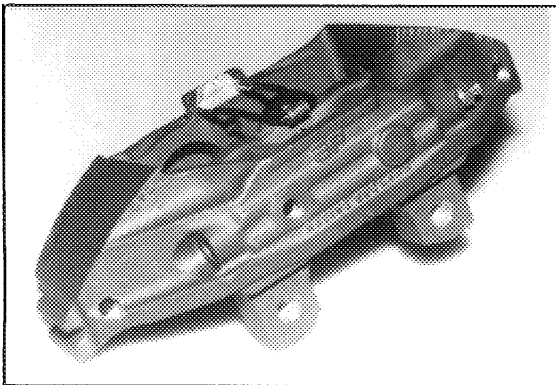
Marke VOLKSWAGEN
Make

Modell Golf GTi G 60
Model

Homologations Nr. _____
Homologation Nr.

Fotos
Photos

Nachtrag Nr. _____
Ext. Nr.



FÉDÉRATION INTERNATIONALE DU SPORT AUTOMOBILE

ONS Oberste Nationale Sportkommission für den Automobilsport in Deutschland GmbH

Homologation Nr.

2-5425

Nachtrag Nr.
Extension Nr.

02 / 02 VO

Nachtrag zum offiziellen Testblatt der FISA

Form of extension to the official FISA-Homologation

VO **Ausstattungsvariante**
Option variant

Homologation gültig ab 01 JAN. 1991 in Gruppe A
Homologation valid as from in group

Fahrzeughersteller VW Modell und Typ Golf GTi G 60
Manufacturer of the car Model and type

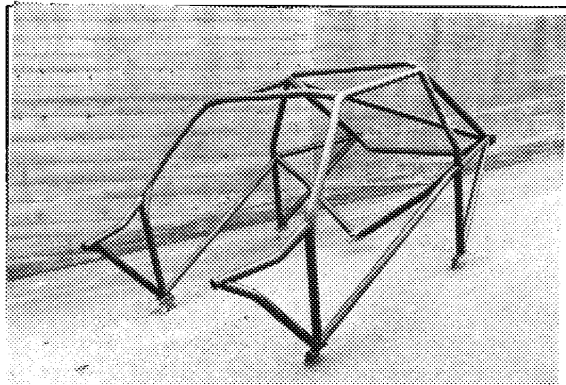
Überrollbügel/-käfig

Rollbar/rollcage

	Hauptbügel Main rollbar	Diagonalstrebe Longitudinal/diagonal strut	Vorderbügel Front rollbar
Bügelhersteller Rollbar manufacturer	Winfried Matter GmbH, Industriegebiet, D - 7523 Graben-Neudorf		
Material Material	25 CrMo 4 NBK Stahl	25 CrMo 4 NBK / Stahl	25 CrMo 4 NBK Stahl
Außendurchmesser Exterior diameter	40 mm	40 mm / mm	40 mm
Wandstärke Wall thickness	1.5 mm	1.0 mm / mm	1.0 mm
Streckgrenze Elastic limit	60 kg/mm ²	60 kg/mm ² / kg/mm ²	60 kg/mm ²
Zugfestigkeit Tensile strength	70 - 82 kg/mm ²	70 - 82 kg/mm ² / kg/mm ²	70 - 82 kg/mm ²
Gesamtgewicht inkl. Befestigungsvorrichtungen Total weight including fixings	30.0 kg		

Kompletter Überrollbügel/-käfig ausgebaut
Complete rollbar/rollcage outside the car

welded to the bodywork



Hiermit wird bestätigt, daß der beschriebene Überrollbügel/-käfig den Anforderungen des Anhangs J der FISA entspricht, insbesondere in Bezug auf seine Befestigungen, Verbindungen und Beanspruchungswerte.

We certify that the present rollbar/rollcage complies with the conditions of the FIA Appendix J, in particular with regard to its attachments, its connections and its stress resistances.

Unterschrift des Fahrzeugherstellers
Signature of the car manufacturer representative



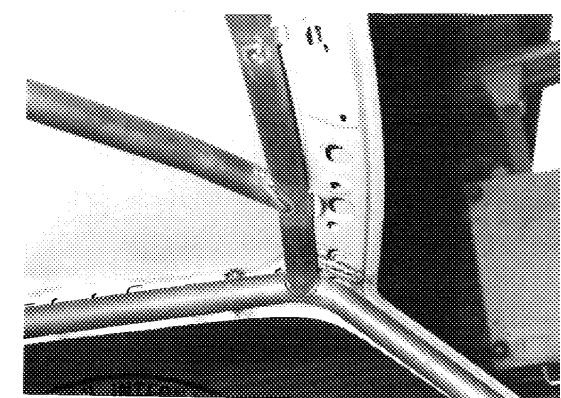
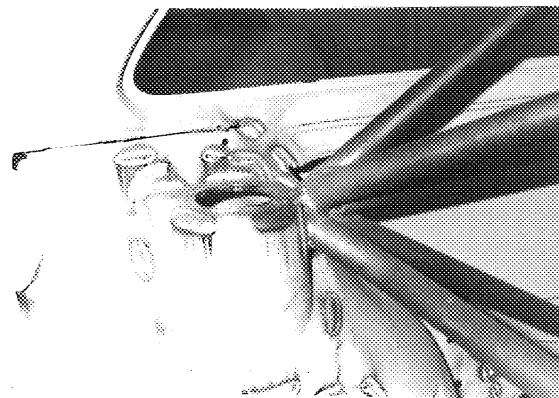
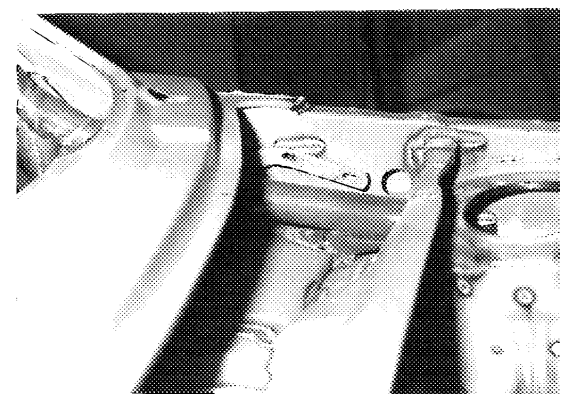
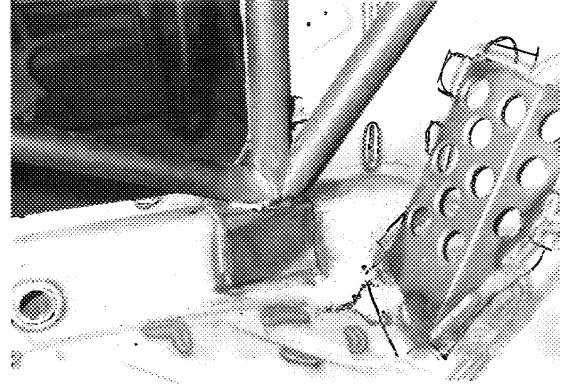
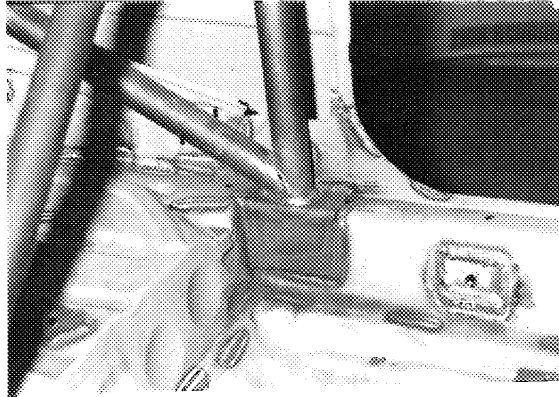
Marke VW
Make

Modell Golf GTi G 60
Model

Homologation Nr. A-5425
Homologation Nr.

Nachtrag Nr. 02/02/00
Ext. Nr.

Fotos oder Zeichnungen der Befestigungen an der Karosserie:
Photos or drawings of the attachments on the Body:



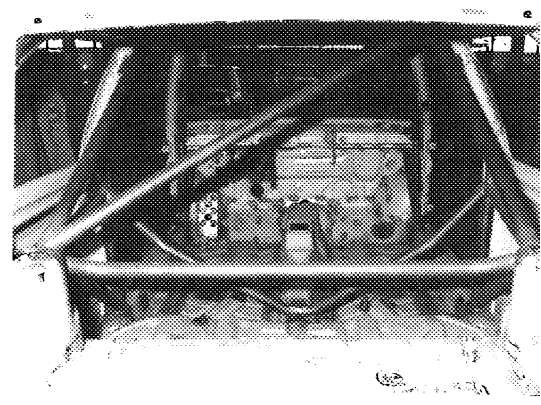
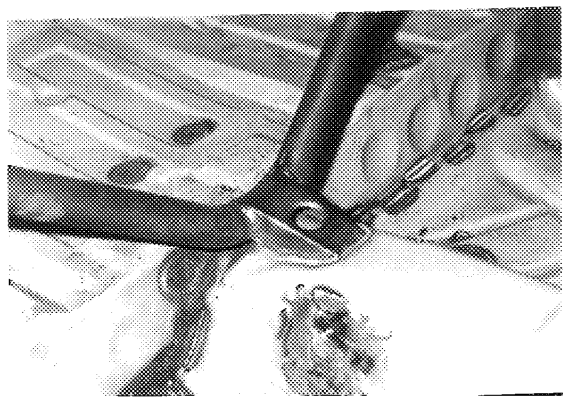
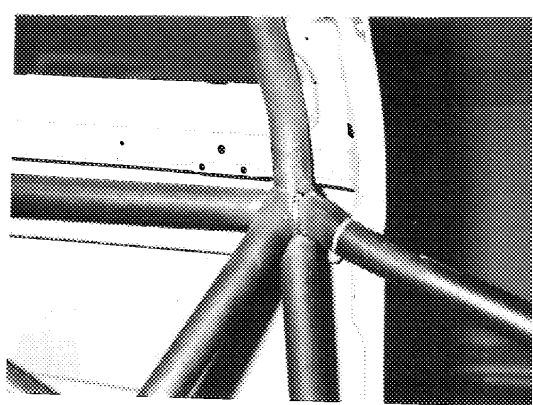
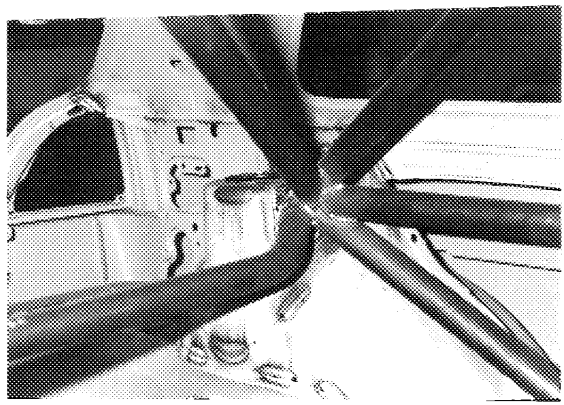
Marke VW
Make

Modell Golf GTi G 60
Model

Homologation Nr. A-5425
Homologation Nr.

Nachtrag Nr. 02/02 V0
Ext. Nr.

Fotos oder Zeichnungen der Befestigungen an der Karosserie:
Photos or drawings of the attachments on the Body:



FEDERATION INTERNATIONALE DU SPORT AUTOMOBILE

CERTIFICAT DE PRODUCTION
PRODUCTION CERTIFICATE

ConstructeurVOLKSWAGEN AG..... Date29.06.1990.....
 Manufacturer
 Modèle de voitureGolf GTI G 60..... Type ou désignation commerciale
 Car Model Type or commercial designation
 N° d'homologation-.....
 Homologation N°19.....
 Nature de l'extension-.....
 Nature of the extension

A-5425

PRODUCTION

Mois/Année Month/Year	Nombre Number
--------------------------	------------------

Je soussigné certifie que la production mentionnée ci-contre s'entend pour des voitures entièrement terminées, identiques et conformes à la fiche d'homologation présentée pour ce modèle.

I hereby certify that the production indicated opposite concerns cars which are entirely completed, identical and in conformity with the homologation form submitted for the said model.

Signature
 Fonction .Produktmarketing.VW.Pkw
 Position
VOLKSWAGEN AG

1 Feb. 1990	310
2 März 1990	1120
3 Apr. 1990	1340
4 Mai 1990	1490
5 Juni 1990	1410
6	
7	
8	
9	
10	
11	
12	
TOTAL	5670

Observations :
 Remarks : Group A + N