



FEDERATION INTERNATIONALE  
DE L'AUTOMOBILE

Homologation N°

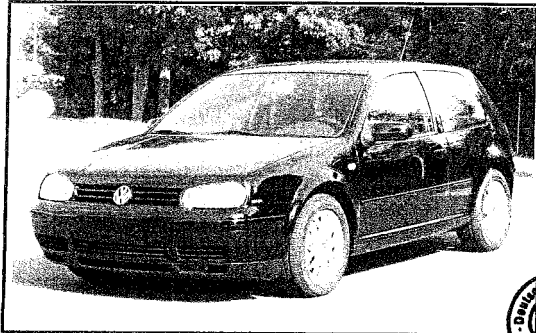


Groupe  
Group **A / N**

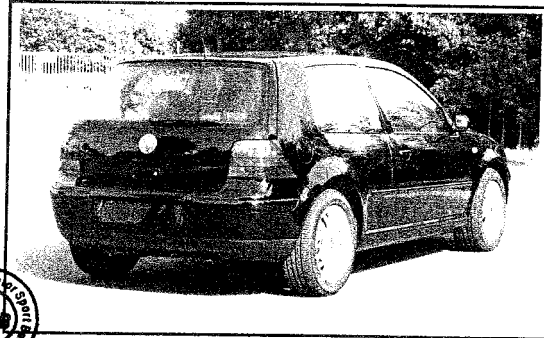
FICHE D'HOMOLOGATION CONFORME A L'ANNEXE J DU CODE SPORTIF INTERNATIONAL  
HOMOLOGATION FORM IN ACCORDANCE WITH APPENDIX J OF THE INTERNATIONAL SPORTING CODE

Homologation valable à partir du **01 MAI 2002**  
Homologation valid as from

A) Voiture vue de 3/4 avant  
Car seen from 3/4 front



B) Voiture vue de 3/4 arrière  
Car seen from 3/4 rear



1. GENERALITES / GENERAL

101. Constructeur  
Manufacturer

**VOLKSWAGEN AG**

102. Dénomination(s) commerciale(s) - Modèle et type  
Commercial name(s) - Model and type

**GOLF TDI GTI (110kW)**

103. Cylindrée  
Cylinder capacity **1896.2** cm<sup>3</sup>

Cylindrée corrigée  
Corrected cylinder capacity **1896.2** x **1.5** = **2844.3** cm<sup>3</sup>

104. Mode de construction  
Type of car construction a) Mode :  
Type :

<input type="checkbox"/> séparée separated	<input checked="" type="checkbox"/> monocoque unitary construction
---	---

b) Matériau du châssis / coque  
Material of chassis / bodyshell **steel**

105. Nombre de volumes  
Number of volumes **2**

106. Nombre de places  
Number of places **5**



Document 2002 de l'FIA - All rights reserved

Fédération Internationale de l'Automobile  
2 chemin de Blandonnet  
CH-1216 GENEVE 15  
Tél.: 41 22 544 44 00  
Fax Sport: 41 22 544 44 50

Marque  
Make

VOLKSWAGEN

Modèle  
Model

GOLF TDI GTI

Homologation N°

λ-5998

## 2. DIMENSIONS, POIDS / DIMENSIONS, WEIGHT

### 202. Longueur hors tout

Overall length **4151** mm +/- 1 %

### 203. Largeur hors-tout

Overall width **1738** mm +/- 1 %

Endroit de mesure

Where measured **at front axle**

### 204. Largeur de carrosserie

Width of bodywork

a) A la hauteur de l'axe avant

At front axle

**1738** mm +/- 1 %

b) A la hauteur de l'axe arrière

At rear axle

**1730** mm +/- 1 %

### 207. Empattement

Wheelbase **2521** mm +/- 1 %

### 209. Porte-à-faux

Overhang

a)

Avant

Front

**860** mm +/- 1 %

b)

Arrière

Rear

**770** mm +/- 1 %

### 210. Distance "G" (volant – paroi de séparation arrière)

Distance "G" (steering wheel – rear bulkhead) **1560** mm



Fédération Internationale de l'Automobile  
2 chemin de Blandonnet  
CH-1215 GENEVE 15  
Tél.: 41 22 544 44 00  
Fax Sport: 41 22 544 44 50

Marque  
Make

VOLKSWAGEN

Modèle  
Model

GOLF TDI GTI

Homologation N°

A-584A

3. MOTEUR / ENGINE

(En cas de moteur rotatif, voir Art. 335 sur fiche additionnelle)  
(In case of rotative engine, see Art. 335 on additional form)

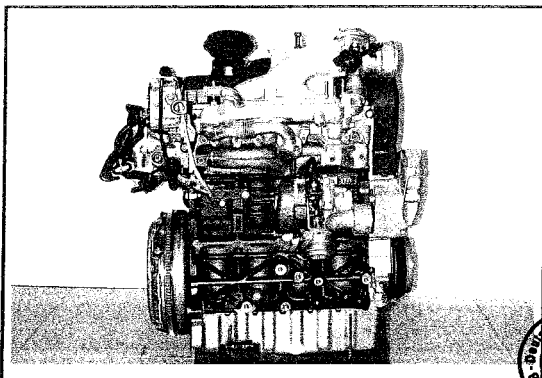
301. Emplacement et position du moteur  
Location and position of the engine

front, transversal, 15° +/-2° to the rear

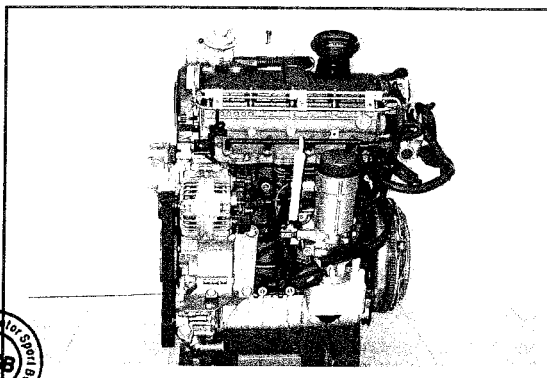
303. Cycle

Cycle 4

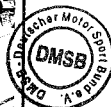
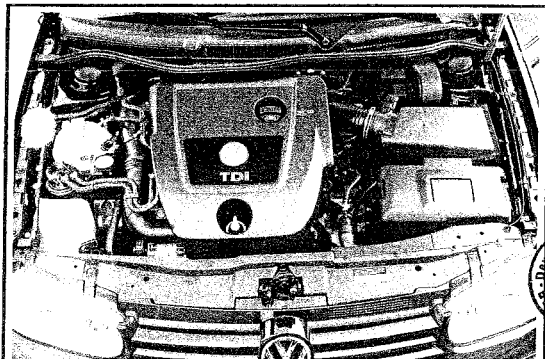
C) Profil droit du moteur déposé  
Right hand view of dismounted engine



D) Profil gauche du moteur déposé  
Left hand of dismounted engine



E) Moteur dans son compartiment  
Engine in its compartment



304. Suralimentation  
Supercharging

<input checked="" type="checkbox"/> oui yes	<input type="checkbox"/> non no
--	------------------------------------

(En cas de suralimentation, voir Art. 334 sur fiche additionnelle)  
(In case of supercharging, see Art. 334 on additional form)

Type et nombre de compresseurs  
Type and number of compressors

1x exhaust turbo charger

Produced by BMW for FIA - all rights reserved

Marque  
Make

VOLKSWAGEN

Modèle  
Model

GOLF TDI GTI

Homologation N°

A-5848

305. Nombre et disposition des cylindres  
Number and layout of cylinders

4 in line

306. Mode de refroidissement  
Type of cooling

liquid

307. Cylindrée  
Cylinder capacity

a) Unitaire  
Unitary 474.05 cm<sup>3</sup>

b) Totale  
Total 1896.20 cm<sup>3</sup>

c) Totale max. Autorisée  
Max. total allowed 1925.0 x 1,5 = 2.887,5 cm<sup>3</sup>

INDICATION NON VALABLE EN GROUPE N  
NOT VALID FOR GROUP N

312. Matériau du bloc-cylindre  
Cylinder block material

cast iron

313. Chemises :  
Sleeves :

a)  oui  
yes  non  
no

c)  humides  
wet  sèches  
dry

Alésage  
Bore 79.5 mm

315. Alésage maximum autorisé  
Maximum bore allowed 80.1 mm

316. Course  
Stroke 95.5 mm

INDICATION NON VALABLE EN GROUPE N  
NOT VALID FOR GROUP N

318. Bielle :  
Connecting rod :

a) Matériau  
Material steel

b) Type de la tête de bielle  
Big end type 2 pieces

c) Diamètre intérieur de la tête de bielle (sans coussinets)  
Interior diameter of the big end (without shell bearings) 53.7 mm

d) Longueur entre axes  
Length between the axes 144 +/- 0.1 mm

e) Poids minimum  
Minimum weight 710 g

E1) Bielle vue de ¾ (avec marquage) / Connecting rod seen from ¾ (with marking)

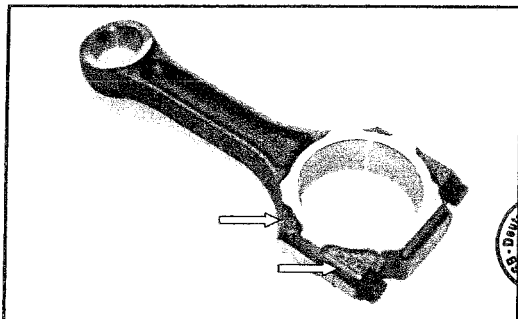



Photo E1:  
Connecting rod is marked  with brand signs of Audi and Volkswagen.

319. Vilebrequin  
Crankshaft

a) Type de construction  
Type of manufacture one piece

b) Matériau  
Material steel

c)  coulé  
cast  forgé  
forged

d) Nombre de paliers  
Number of bearings 5

e) Type de paliers  
Type of bearings plain, sliding

f) Diamètre des paliers  
Diameter of bearings 54 mm

g) Matériau des chapeaux de paliers  
Bearing caps material cast iron

h) Poids minimum du vilebrequin nu  
Minimum weight of bare crankshaft 16.200 g

Fédération Internationale de l'Automobile  
2 chemin de Blandonnet  
CH-1215 GENEVE 15  
Tél.: 41 22 544 44 00  
Fax Sport: 41 22 544 44 50

Marque  
Make

VOLKSWAGEN

Modèle  
Model

GOLF TDI GTI

Homologation N°

A-3848

320. Volant moteur :  
Flywheel :

- a) Matériau  
Material
- b) Poids minimum avec couronne de démarreur  
Minimum weight with starter ring

Boîte manuelle / Manual gearbox	Boîte automatique / Automatic gearbox
<u>cast iron, 2 parts</u>	<u>XXX</u>
<u>12.200</u> g	<u>--</u> g
Utilisable uniquement avec boîte de vitesses automatique Only usable with an automatic gearbox	

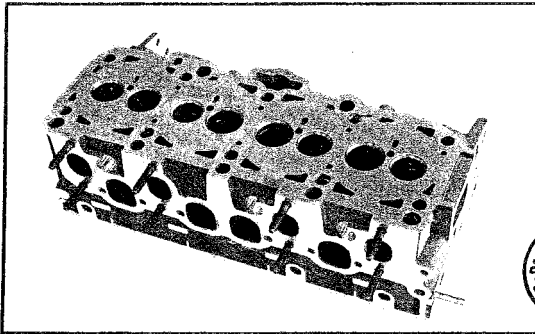
321. Culasse :  
Cylinderhead :

- a) Nombre  
Number 1
- e) Angle entre soupape d'admission et la verticale  
Angle between intake valve and vertical 0°
- f) Angle entre soupape d'échappement et la verticale  
Angle between exhaust valve and vertical 0°

b) Matériau  
Material Al-alloy

F) Culasse nue  
Nude cylinderhead

G) Chambre de combustion  
Combustion chamber



323. Alimentation par carburateur :  
Fuel feed by carburettor :

Type  
Type \_\_\_\_\_

d) Nombre de passages de gaz par carburateur  
Number of mixture passages per carburettor \_\_\_\_\_

f) Diamètre du diffuseur au point d'étranglement maximum  
Diameter of the venturi at the narrowest point \_\_\_\_\_

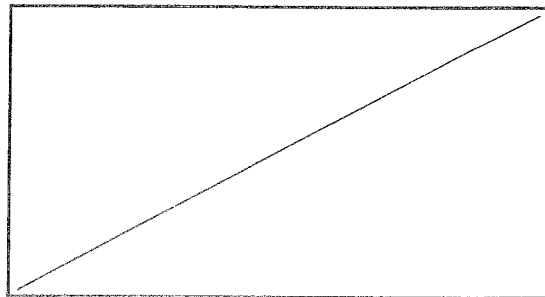
a) Nombre de carburateurs  
Number of carburetors XXX

c) Marque et modèle  
Make and model \_\_\_\_\_

e) Diamètre maximum de la sortie de gaz du carburateur  
Maximum diameter of the carburettor mixture exit port \_\_\_\_\_ mm

+/- 0.25 mm

H) Carburateur(s)  
Carburettor(s)



Fédération Internationale de l'Automobile  
2 chemin de Blandonnet  
CH-1215 GENEVE 15  
Tél.: 41 22 544 44 00  
Fax Sport: 41 22 544 44 50

Marque  
Make

VOLKSWAGEN

Modèle  
Model

GOLF TDI GTI

Homologation N°

31-3848

324. Alimentation par injection : a) Marque  
Fuel feed by injection : Make

VW - BOSCH

b) Modèle  
Model PDE - P13

c) Mode de dosage du carburant :  
Kind of fuel measurement :

<input type="checkbox"/> mécanique mechanical	<input checked="" type="checkbox"/> électronique electronic	<input type="checkbox"/> hydraulique hydraulic
--	--	---

d) Dimensions du conduit d'admission au niveau du papillon ou de la guilotine  
Dimensions of intake pipe at the throttle or slide location

XXX +/- 0.25 mm

e) Nombre de sorties effectives de carburant  
Number of effective fuel outlets

4

f) Position des injecteurs  
Position of injectors

f1) 

<input type="checkbox"/> Collecteur Manifold	<input checked="" type="checkbox"/> Culasse Cylinderhead
---	---

g) Capteurs du système d'injection  
Sensors of injection system

**No.'s see page 7: 02 air flow; 05 air temperature; 05 air pressure; 08 cam angle; 09 engine speed;**

**09 crank angle; 10 water temperature; 11 fuel temperature; 12 wheel speed; 13 gas pedal position;**

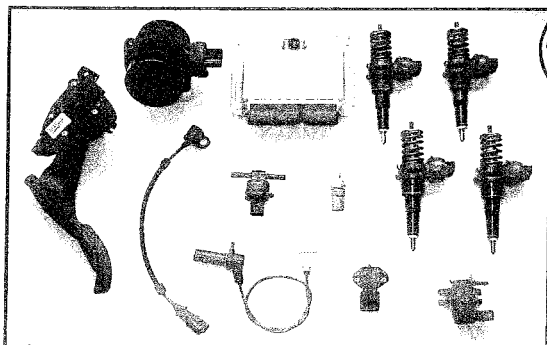
**battery voltage.**

h) Actionneurs du système d'injection  
Actuators of injection system

**No.'s see page 7: 14 4x PDE injector elements with quantity regulator, injection timer, cut off valve;**

**06, 07 exhaust gas recirculation, 04 pressure regulator valve; 03 turbo charger with pressure control;**

h. système d'injection  
Injection system



Copyright © 1999 by FIA. All rights reserved.

Marque  
Make

VOLKSWAGEN

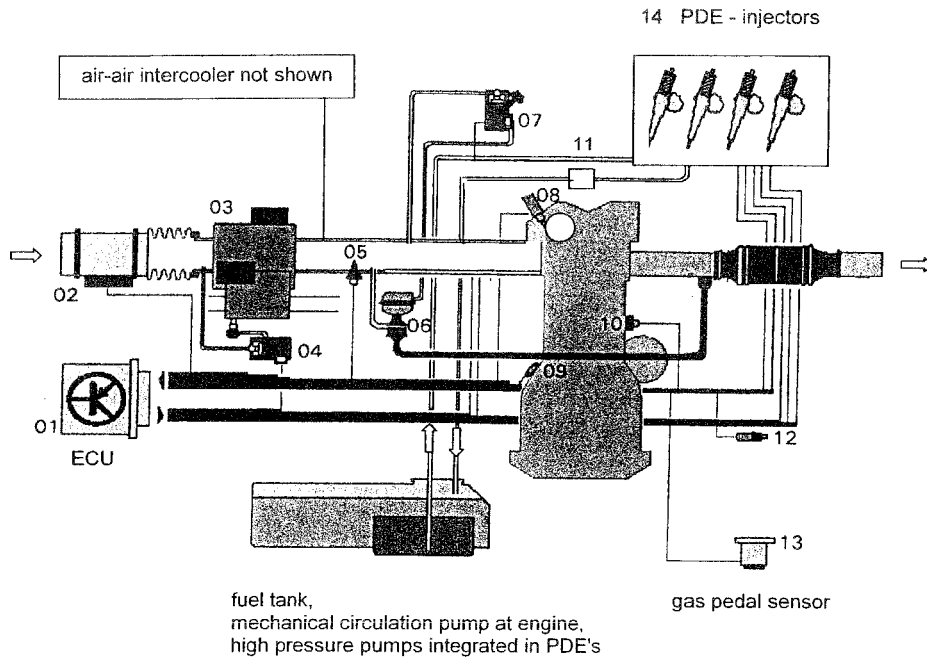
Modèle  
Model

GOLF TDI GTI

Homologation N°

A-3848

XIV) LOCALISATION DES CAPTEURS ET ACTIONNEURS / LOCATION OF SENSORS AND ACTUATORS :



Fédération Internationale de l'Automobile  
2 chemin de Blandonnet  
CH-1215 GENEVE 15  
Tél: 41 22 544 44 00  
Fax Sport: 41 22 544 44 50

Marque  
Make

VOLKSWAGEN

Modèle  
Model

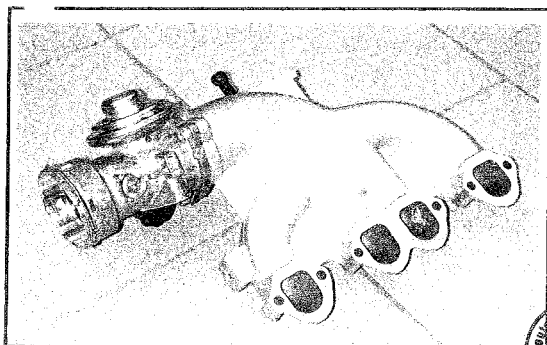
GOLF TDI GTI

Homologation N°

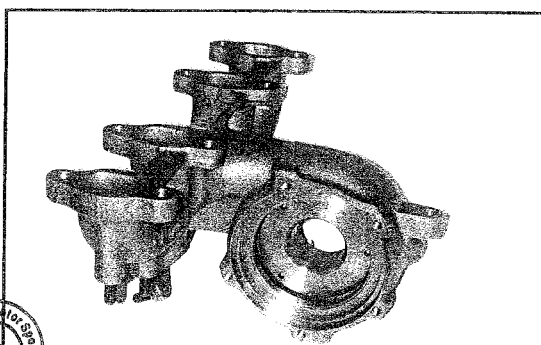
A-3348

325. Arbre à cames : a) Nombre  
Carnshaft : Number 1 b) Emplacement  
Location ohc
- c) Système d'entraînement  
Drive system toothed belt d) Nombre de paliers par arbre  
Number of bearings per shaft 5
- f) Système de commande de soupapes  
Type of valve operation hydraulic tappets
327. Admission : a) Matériau du collecteur  
Intake : Material of manifold Al - alloy
- b) Nombre d'éléments du collecteur  
Number of manifold elements 2 c) Nombre de soupapes par cylindre  
Number of valves per cylinder 1
- d) Diamètre maximum de soupape  
Maximum diameter of the valve 36.1 mm e) Diamètre de tige de soupape dans guide  
Diameter of the valve stem in guide 7.0 +0/-0.2 mm
- f) Longueur de soupape  
Valve length 90.0 +/- 1.5 mm g) Type des ressorts de soupape  
Type of valve springs helical
328. Echappement : a) Matériau du collecteur  
Exhaust : Material of manifold cast iron
- b) Nombre d'éléments du collecteur  
Number of manifold elements 1 c) Dimensions intérieures de sortie collecteur  
Internal dimensions of manifold exit xxx (turbo) mm
- d) Nombre de soupapes par cylindre  
Number of valves per cylinder 1 e) Diamètre maximum de soupape  
Maximum diameter of the valve 31.6 mm
- f) Diamètre de tige de soupape dans guide  
Diameter of the valve stem in guide 7.0 +0/-0.2 mm g) Longueur de soupape  
Valve length 89.6 +/- 1.5 mm
- h) Type des ressorts de soupape  
Type of valve springs helical

I) Collecteur d'admission  
Intake manifold



J) Collecteur d'échappement  
Exhaust manifold



Fédération Internationale de l'Automobile  
2 chemin de Blandonnet  
CH-1215 GENEVE 15  
Tél.: 41 22 544 44 00  
Fax Sport: 41 22 544 44 50



Marque  
Make

VOLKSWAGEN

Modèle  
Model

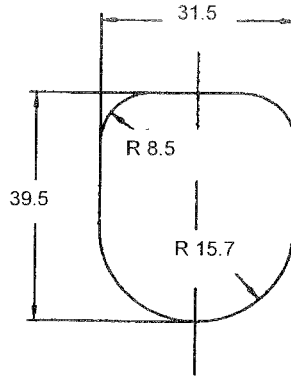
GOLF TDI GTI

Homologation N°

A - 3548

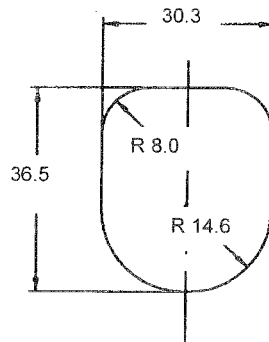
Dessins des orifices du moteur - tolérances sur les dimensions : -2%, +4%  
Drawings of engine ports - tolerances on dimensions : -2%, +4%

I) Culasse, face collecteur / Cylinderhead, manifold side



A  
D  
M  
I  
S  
S  
I  
O  
N

II) Collecteur, côté culasse / Manifold, cylinderhead side



I  
N  
T  
A  
K  
E



Fédération Internationale de l'Automobile  
2 chemin de Blandonnet  
CH-1215 GENEVE 15  
Tél.: 41 22 544 44 00  
Fax Sport: 41 22 544 44 50

Marque  
Make

VOLKSWAGEN

Modèle  
Model

GOLF TDI GTI

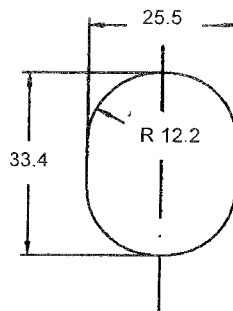
Homologation N°



Dessins des orifices du moteur - tolérances sur les dimensions : -2%, +4%  
Drawings of engine ports - tolerances on dimensions : -2%, +4%

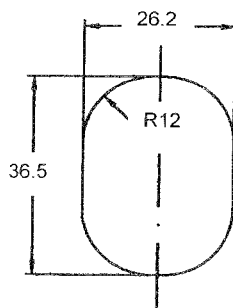
E  
C  
H  
A  
P  
P  
E  
M  
E  
N  
T

III) Culasse, face collecteur / Cylinderhead, manifold side



E  
X  
H  
A  
U  
S  
T

IV) Collecteur, côté culasse / Manifold, cylinderhead side



Fédération Internationale de l'Automobile  
2 chemin de Blandannet  
CH-1215 GENEVE 15  
Tél.: 41 22 544 44 00  
Fax Sport: 41 22 544 44 50

Marque  
Make

VOLKSWAGEN

Modèle  
Model

GOLF TDI GTI

Homologation N°

A-5648

330. Système d'allumage :  
Ignition system :

b) Nombre de bougies par cylindre  
Number of plugs per cylinder

XXX

c) Nombre de distributeurs  
Number of distributors

XXX

333. Système de lubrification :  
Lubrication system :

a) Type  
Type

wet sump

b) Nombre de pompes à huile  
Number of oil pumps

1



Fédération Internationale de l'Automobile  
2 chemin de Blandonnet  
CH-1215 GENEVE 15  
Tél.: 41 22 544 44 00  
Fax Sport: 41 22 544 44 50

Marque  
Make

VOLKSWAGEN

Modèle  
Model

GOLF TDI GTI

Homologation N°

A-5648

#### 4. CIRCUIT DE CARBURANT / FUEL CIRCUIT

401. Réservoir : a) Nombre  
Fuel tank : Number 1
- b) Emplacement  
Location under floor
- c) Matériau  
Material PP-polypropylene

#### 5. EQUIPEMENT ELECTRIQUE / ELECTRICAL EQUIPMENT

501. Batteries : a) Nombre b) Tension  
Batteries : Number 1 Tension 12 volts

#### 6. TRANSMISSION / POWER TRAIN

601. Roues motrices : avant  oui  non  
Driven wheels : front yes no arrière  oui  non  
rear yes no
602. Embrayage : b) Système de commande c) Nombre de disques  
Clutch : Control system hydraulic Number of plates 1
603. Boîte de vitesses : a) Emplacement  
Gearbox : Location engine compartment, transversal
- b) Marque "manuelle" c) Marque "automatique"  
"Manual" make Volkswagen "Automatic" make x x x
- d) Type et emplacement de commande  
Type and location of control cable, on center tunnel



Fédération Internationale de l'Automobile  
2 chemin de Blandonnet  
CH-1215 GENEVE 15  
Tél.: 41 22 544 44 00  
Fax Sport: 41 22 544 44 50

Marque  
Make

VOLKSWAGEN

Modèle  
Model

GOLF TDI GTI

Homologation N°

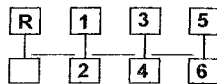


e) Rapports  
Ratios

	Manuelle Manual			
	Nombre de dents Number of teeth	Rapport Ratio	Cons tant	Syn- chro
1	42 - 11	3.818		
2	40 - 19	2.105		
3	39 - 29	1.345		
4	35 - 36	0.972		
5	32 - 33	0.970		
6	29 - 36	0.806		
AR / R	31/11 x 23/14	4.630		
Constante Constant				

	Automatique Automatic		
	Nombre de dents Number of teeth	Rapport Ratio	Syn- chro
1	x x x	x x x	
2			
3			
4			
5			
AR / R			

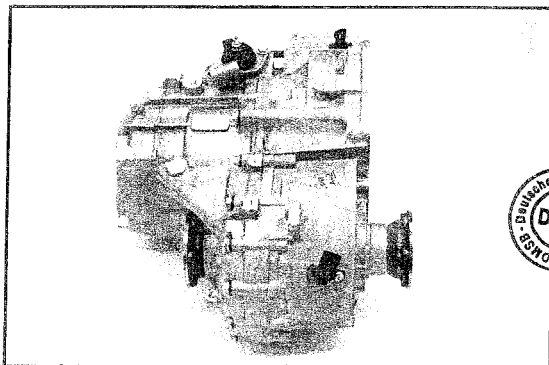
f) Grille de vitesses  
Gear change gate



g) Type de lubrification  
Type of lubrication

splashing

S) Carter de boîte de vitesses et cloche d'embrayage  
Gearbox casing and clutch bell housing



Marque  
Make

VOLKSWAGEN

Modèle  
Model

GOLF TDI GTI

Homologation N°

A-5648

604. Boîte de transfert / Différentiel central :  
Transfer box / Central differential :
- a) Rapports  
Ratios none
- b) Nombre de dents  
Number of teeth \_\_\_\_\_
- c) Système de commande de boîte de transfert  
Control system of transfer box \_\_\_\_\_
- d) Type de différentiel central  
Type of central differential \_\_\_\_\_

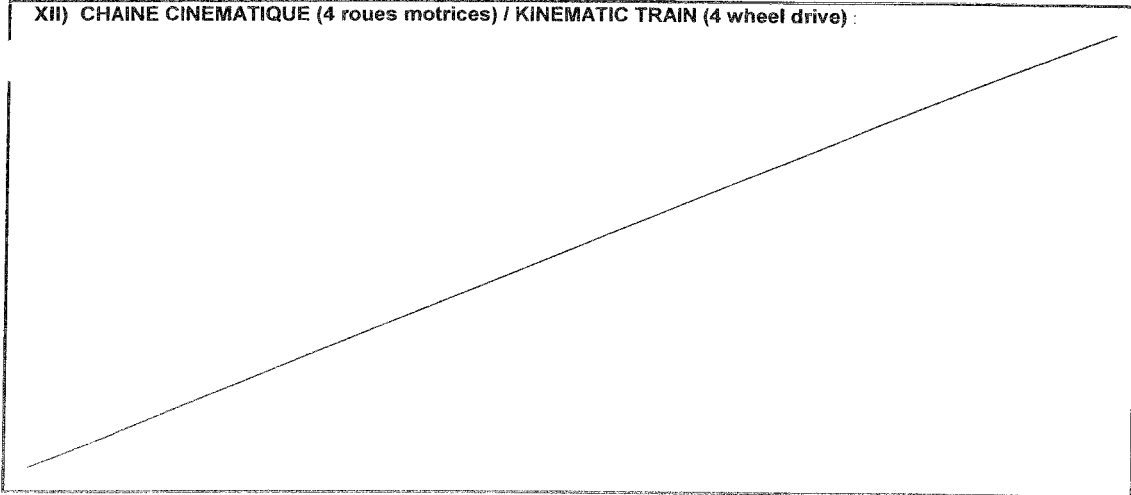
605. Couple final  
Final drive

- a) Type de couple final  
Type of final drive
- b) Rapport  
Ratio
- c) Nombre de dents  
Number of teeth
- e) Type de lubrification  
Type of lubrication

Avant / Front	Arrière / rear
3 shaft layout <b>2x pinion &amp; 1x crownwheel ( see page 20 )</b>	<b>x x x</b>
<b>gear 1, 2, 3 &amp; 4 = 3.333; gear 5 &amp; 6 = 2.727</b>	
<b>gear 1, 2, 3 &amp; 4 = 60 : 18; gear 5 &amp; 6 = 60 : 22</b>	
<b>splashing</b>	

606. Arbres :  
Shafts :
- a) Type des arbres longitudinaux  
Type of longitudinal shafts none
- b) Matériau des arbres longitudinaux  
Material of longitudinal shafts --
- c) Type des demi-arbres transversaux  
Type of transversal half-shafts CV and ball joints
- d) Matériau des demi-arbres transversaux  
Material of transversal half-shafts steel

XII) CHAÎNE CINÉMATIQUE (4 roues motrices) / KINEMATIC TRAIN (4 wheel drive) :



Fédération Internationale de l'Automobile  
2 chemin de Blandonnet  
CH-1215 GENEVE 15  
Tél.: 41 22 544 44 00  
Fax Sport: 41 22 544 44 50

Marque  
Make

VOLKSWAGEN

Modèle  
Model

GOLF TDI GTI

Homologation N°

A-5648

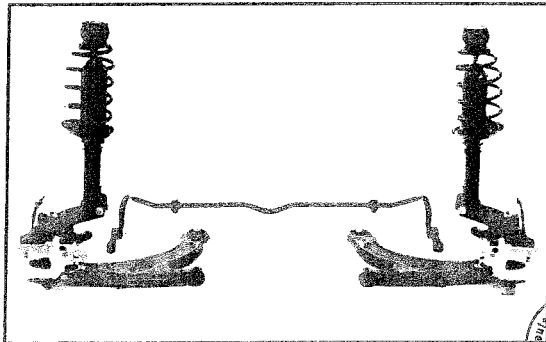
7. SUSPENSION / SUSPENSION

	Avant / Front	Arrière / Rear
701. Généralités General		
a) Type de suspension Type of suspension	independent	twist beam axle
702. Ressorts hélicoïdaux Helicoidal springs	<input checked="" type="checkbox"/> oui yes <input type="checkbox"/> non no	<input checked="" type="checkbox"/> oui yes <input type="checkbox"/> non no
703. Ressorts à lames Leaf springs	<input type="checkbox"/> oui yes <input checked="" type="checkbox"/> non no	<input type="checkbox"/> oui yes <input checked="" type="checkbox"/> non no
704. Barres de torsion Torsion bars	<input type="checkbox"/> oui yes <input checked="" type="checkbox"/> non no	<input type="checkbox"/> oui yes <input checked="" type="checkbox"/> non no

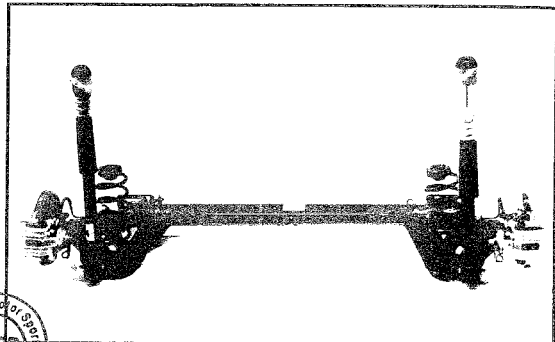
705. Autre type de suspension : *Voir description sur fiche additionnelle*  
Other type of suspension : *See description on additional form*

	Avant / Front	Arrière / Rear
707. Amortisseurs : Shock absorbers :		
a) Nombre par roue Number per wheel	1	1
b) Type Type	telescopic	telescopic
c) Principe de fonctionnement Principle of operation	hydraulic	hydraulic

T) Train avant complet déposé  
Complete dismantled front axle



U) Train arrière complet déposé  
Complete dismantled rear axle



Fédération Internationale de l'Automobile  
2 chemin de Blandonnet  
CH-1215 GENEVE 15  
Tél.: 41 22 544 44 00  
Fax Sport: 41 22 544 44 50

Marque  
Make

VOLKSWAGEN

Modèle  
Model

GOLF TDI GTI

Homologation N°

A-5648

8. TRAIN ROULANT / RUNNING GEAR

801. Roues :  
Wheels :

a) Diamètre  
Diameter

Avant / Front	Arrière / Rear
16 " / 406,4 mm	16 " / 406,4 mm

803. Freins :  
Brakes :

a) Système de freinage  
Braking system

hydraulic, ABS

b) Nombre de maître-cylindres  
Number of master cylinders

1 tandem

b1) Alésages  
Bores

23.8 mm / 23.8 mm

c) Servo-frein  
Servo brakes

oui  
yes  non  
no

c1) Marque et type  
Make and type

VW, vacuum

d) Régulateur de freinage  
Braking regulator

oui  
yes  non  
no

d1) Emplacement  
Location

--

	Avant / Front	Arrière / Rear
e) Nombre de cylindres par roue Number of cylinders per wheel	1	1
e1) Alésage Bore	54 mm	38 mm
f) Freins à tambours Drum brakes		
f1) Diamètre intérieur Internal diameter	XX +/- 1.5 mm	XX +/- 1.5 mm
f2) Nombre de garnitures par roue Number of linings per wheel		
f3) Longueur développée des garnitures Developed length of linings	+/- 1.5 mm	+/- 1.5 mm
f4) Largeur des garnitures Width of linings	+/- 1 mm	+/- 1 mm
g) Freins à disques Disc brakes		
g1) Nombre de plaquettes par roue Number of pads per wheel	2	2
g2) Nombre d'étriers par roue Number of calipers per wheel	1	1
g3) Matériau des étriers Caliper material	cast iron	Al-alloy
g4) Epaisseur du disque neuf Thickness of new disc	25 +/- 1 mm	9 +/- 1 mm
g5) Diamètre extérieur du disque External diameter of the disc	288 +/- 1.5 mm	232 +/- 1.5 mm
g6) Diamètre extérieur de frottement des plaquettes External diameter of pads' rubbing surface	287 +/- 1.5 mm	231 +/- 1.5 mm



Fédération Internationale de l'Automobile  
2 chemin de Blandonnet  
CH-1215 GENEVE 15  
Tél.: 41 22 544 44 00  
Fax Sport: 41 22 544 44 50



Marque  
Make

VOLKSWAGEN

Modèle  
Model

GOLF TDI GTI

Homologation N°

A-5648

	Avant / Front	Arrière / Rear
g7) Diamètre intérieur de frottement des plaquettes Internal diameter of pads' rubbing surface	161 +/- 1.5 mm	143 +/- 1.5 mm
g8) Longueur hors-tout des plaquettes Overall length of the pads incl. back plate	156 +/- 1.5 mm	75 +/- 1.5 mm
g9) Disques ventilés Ventilated discs	<input type="checkbox"/> oui yes <input type="checkbox"/> non no	<input type="checkbox"/> oui yes <input type="checkbox"/> non no

h) Frein de stationnement :  
Parking brake :

h1) Système de commande  
Control system

handlever and cables

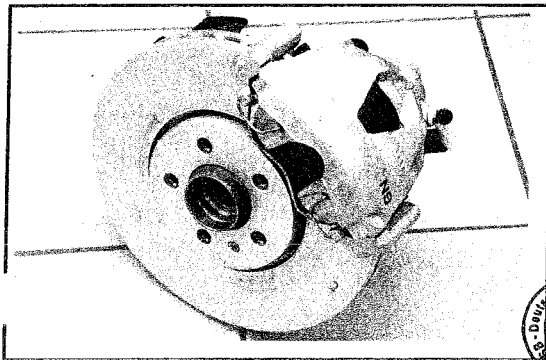
h2) Emplacement de la commande  
Location of lever

h3) Effet sur roues  
On which wheels

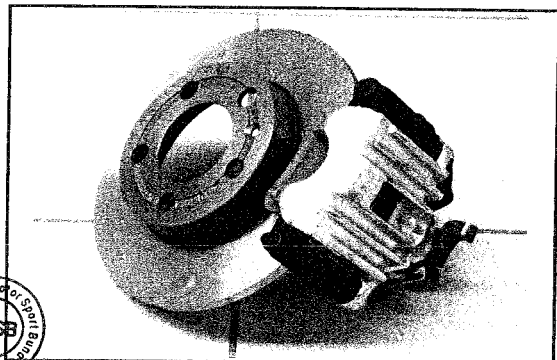
Avant  
Front
  Arrière  
Rear

center tunnel

V) Frein avant  
Front brake



W) Frein arrière  
Rear brake



804. Direction :  
Steering :

a) Type  
Type

b) Servo-assistance  
Power assisted

Type  
Type

	Avant / Front	Arrière / Rear
a) Type Type	rack and pinion	none
b) Servo-assistance Power assisted	<input checked="" type="checkbox"/> oui yes <input type="checkbox"/> non no	<input type="checkbox"/> oui yes <input type="checkbox"/> non no
Type Type	hydraulic	

Marque  
Make

VOLKSWAGEN

Modèle  
Model

GOLF TDI GTI

Homologation N°

A-5648

9. CARROSSERIE / BODYWORK

901. Intérieur :  
Interior :

a) Ventilation  
Ventilation

oui  
yes  non  
no

b) Chauffage  
Heating

oui  
yes  non  
no

f) Toit ouvrant optionnel  
Optional sun roof

oui  
yes  non  
no

f1) Type  
Type

sliding

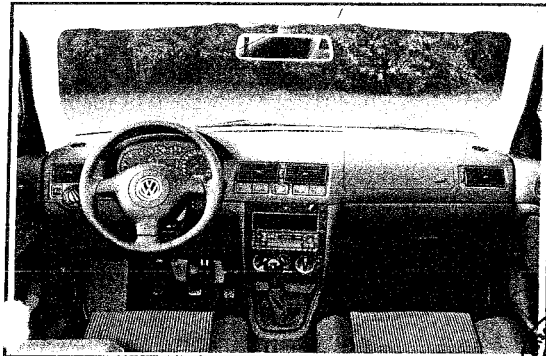
f2) Système de commande  
Control system

electric

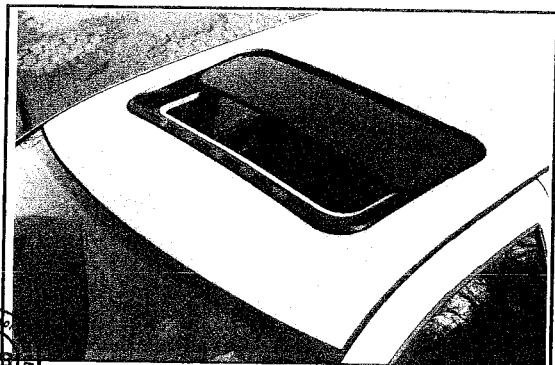
g) Système d'ouverture des vitres latérales  
Opening system for side windows

Avant / Front	Arrière / Rear
<u>electric</u>	<u>none</u>

X) Tableau de bord  
Dashboard



Y) Toit ouvrant  
Sunroof



Marque  
Make

VOLKSWAGEN

Modèle  
Model

GOLF TDI GTI

Homologation N°

A-5648

902. Extérieur :  
Exterior :

a) Nombre de portes  
Number of doors 2

b) Hayon  
Tailgate

<input checked="" type="checkbox"/> oui yes	<input type="checkbox"/> non no
--	------------------------------------

c) Matériau des portières  
Door material

Avant / Front	Arrière / Rear
<b>steel</b>	<b>none</b>

d) Matériau du capot avant  
Front bonnet material

**steel**

e) Matériau du capot arrière / hayon  
Rear bonnet / tailgate material

**steel**

f) Matériau de la carrosserie  
Bodywork material

**steel**

h) Matériau de lunette arrière  
Rear window material

**glass, hardened**

i) Matériau des glaces de custode  
Rear quarter window material

**none**

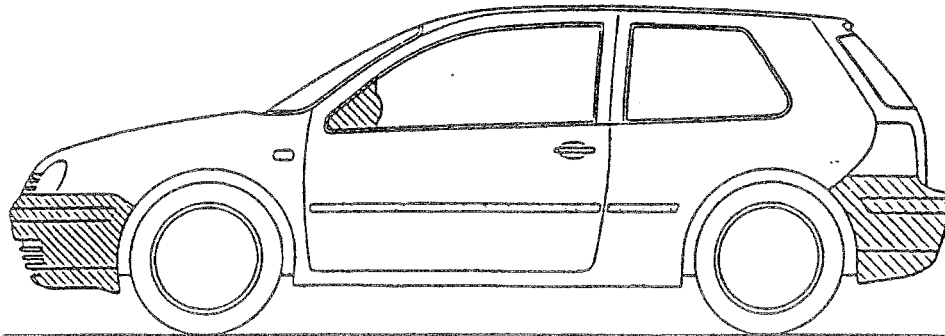
k) Matériau des vitres latérales  
Side window material

l) Matériau du pare-choc  
Material of bumper

Avant / Front	Arrière / Rear
<b>glass, hardened</b>	<b>glass, hardened</b>
<b>PP-polyprpylene</b>	<b>PP-polypropylene</b>

### XIII) PARTIES DE CARROSSERIE SYNTHETIQUES / SYNTHETIC PARTS OF THE BODY

- bumpers
- front grill
- side mirrors



Fédération Internationale de l'Automobile  
2 chemin de Blandonnet  
CH-1215 GENEVE 15  
Tél.: 41 22 544 44 00  
Fax Sport: 41 22 544 44 50

Marque  
Make

VOLKSWAGEN

Modèle  
Model

GOLF TDI GTI

Homologation N°

A-5648

INFORMATIONS COMPLEMENTAIRES / COMPLEMENTARY INFORMATION

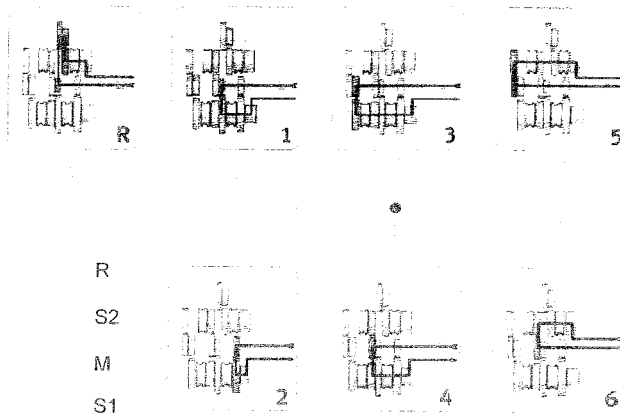
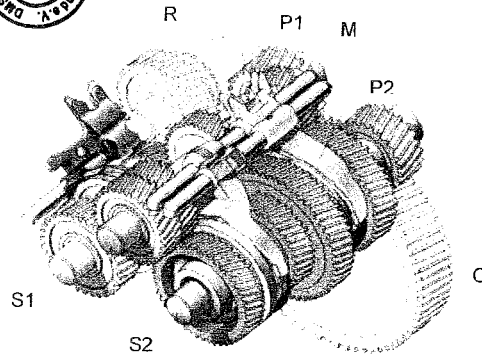
902 a) Optional 4 door version:



603 & 605) Gearbox function

3 shaft layout:

- M - 1x main shaft
- S - 2x secondary shaft
- P - 2x pinion
- C - 1x crownwheel
- R - 1x reverse shaft



Fédération Internationale de l'Automobile  
2 chemin de Blandonnet  
CH-1215 GENEVE 15  
Tél.: 41 22 544 44 00  
Fax Sport: 41 22 544 44 50

Marque  
Make

VOLKSWAGEN

Modèle  
Model

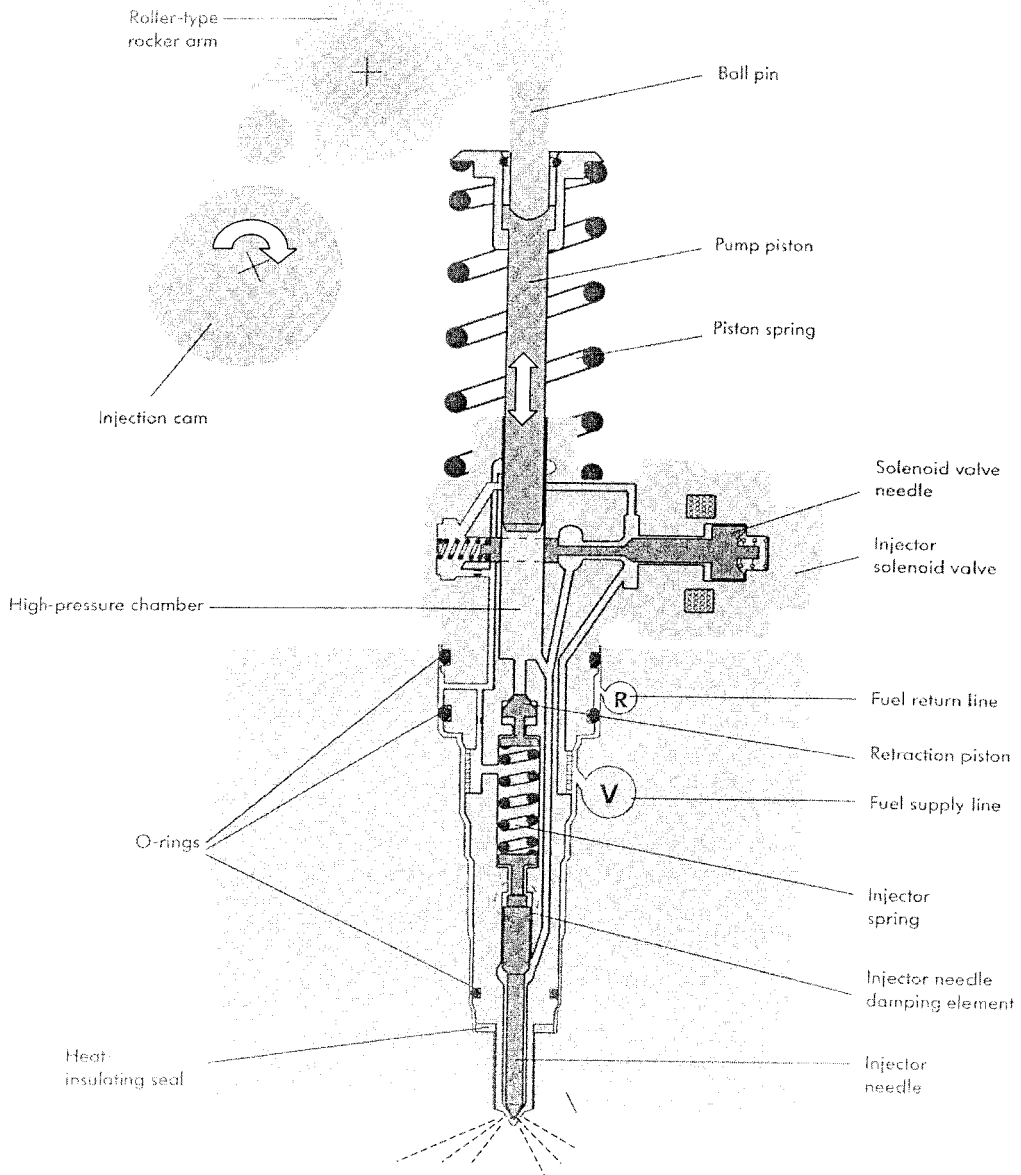
GOLF TDI GTI

Homologation N°

A-5648

INFORMATIONS COMPLEMENTAIRES / COMPLEMENTARY INFORMATION

324) Fuel feed by PDE injectors, which are activated via cam and rocker arms, principle:





FEDERATION INTERNATIONALE  
DE L'AUTOMOBILE

Groupe  
Group **A / N**

Homologation N°

**A-5648**

Extension N°

CERTIFICAT DE DIMENSIONS INTERIEURES  
CERTIFICATE FOR INTERIOR DIMENSIONS

Véhicule : Constructeur

Vehicle : Manufacturer

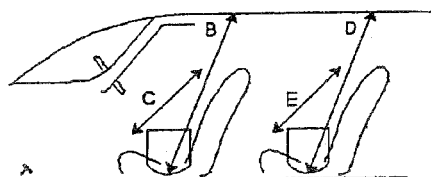
**VOLKSWAGEN**

Modèle et type

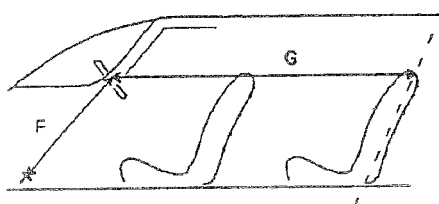
Model and type

**GOLF TDI GTI ( 110kW )**

Dimensions intérieures comme définies par le Règlement d'Homologation  
Interior dimensions as defined by the Homologation Regulations



<b>B</b>	(Hauteur sur sièges avant) (Height above front seats)	<b>1010</b> mm
<b>C</b>	(Largeur aux sièges avant) (Width at front seats)	<b>1390</b> mm
<b>D</b>	(Hauteur sur sièges arrière) (Height above rear seats)	<b>090</b> mm
<b>E</b>	(Largeur aux sièges arrière) (Width at rear seats)	<b>1360</b> mm



<b>F</b>	(Volant - Pédale de frein) (Steering wheel - Brake pedal)	<b>660</b> mm
<b>G</b>	(Volant - Paroi de séparation arrière) (Steering wheel - Rear bulkhead)	<b>1560</b> mm
<b>H</b>	= F + G =	<b>2220</b> mm





FEDERATION INTERNATIONALE  
DE L'AUTOMOBILE

Homologation N°

A-5648

Groupe A / N  
Group

FICHE D'HOMOLOGATION ADDITIONNELLE POUR MOTEURS SURALIMENTES PAR TURBOCOMPRESSEUR(S)  
ADDITIONAL HOMOLOGATION FORM FOR TURBOCHARGED ENGINES

Véhicule : Constructeur VOLKSWAGEN AG Modèle et type GOLF TDI GTI (110kW)  
Vehicle : Manufacturer Model and type

Homologation valable à partir du 01 MAI 2002  
Homologation valid as from

334. Suralimentation  
Turbocharging

a) Marque et type du turbocompresseur  
Make and type of the turbocharger **Garret – GT 1749 VB**

b) Carter de turbine :  
Turbine housing :

b1) Nombre d'entrées des gaz d'échappement  
Number of exhaust gas entries **1**

b2) Matériau  
Material **cast iron**

c) Roue de turbine :  
Turbine wheel :

c1) Matériau  
Material **steel**

c2) Nombre d'aubes  
Number of blades **9**

c3) Hauteur(s) des aubes  
Height(s) of blades **20** +/- 0.5 mm

c4) Cotes A, B, C, selon le schéma suivant  
Dimensions A, B, C, according to the following sketch

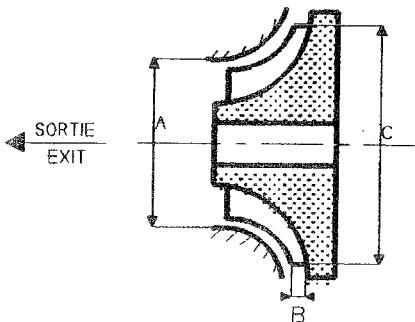
A = **38.3** +/- 0.4 mm

B = **5.3** +/- 0.5 mm

C = **43.0** +/- 0.3 mm

c5) Aubes variables  
Variable blades

<input checked="" type="checkbox"/> oui yes	<input type="checkbox"/> non no
--	------------------------------------



d) Carter de compression :  
Impeller housing :

d1) Nombre d'entrées d'air (mélange)  
Number of air entries (gas) **1**

d2) Matériau  
Material **Al - alloy**



Fédération Internationale de l'Automobile  
2 chemin de Blandonnet  
CH-1215 GENEVE 15  
Tél.: 41 22 544 44 00  
Fax Sport: 41 22 544 44 50

Marque  
Make

VOLKSWAGEN

Modèle  
Model

GOLF TDI GTI

Homologation N°

A - 5648

e) Roue de compression :  
Impeller wheel :

e1) Matériau  
Material **Al - alloy**

e2) Nombre d'aubes  
Number of blades **6 + 6**

e3) Hauteur(s) des aubes  
Height(s) of blades **10.63 + 17.24** +/- 0.5 mm

e4) Cotes A, B, C, selon le schéma suivant  
Dimensions A, B, C, according to the following sketch

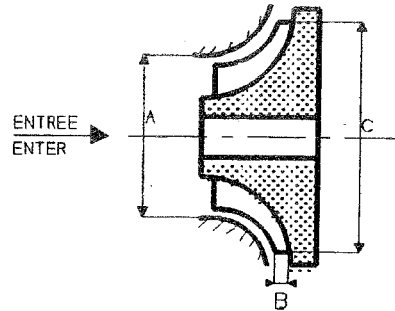
A = **37.0** +/- 0.4 mm

B = **3.0** +/- 0.5 mm

C = **49.0** +/- 0.4 mm

e5) Aubes variables  
Variable blades

<input type="checkbox"/> oui yes	<input checked="" type="checkbox"/> non no
-------------------------------------	---



f) Régulation de la pression :  
Pressure regulation :

f1) Type de régulation de la pression :  
Type of pressure adjustment :

by-pass  
by-pass

soupape de décharge  
relief valve

autre cas  
other case

f2) Type de la soupape  
Type of the valve

**Pneumatic device controls moving vanes for gasflow to turbine**

g) Système d'échappement :  
Exhaust system :

g1) Dimensions intérieures de(s) éventuel(s) tuyau(x) d'échappement  
entre collecteur d'échappement et turbocompresseur  
Internal dimensions of the possible exhaust pipe(s) between  
exhaust manifold and turbocharger

**X X X**

**X X X**

h) Refroidissement de l'air d'admission :  
Cooling of the intake air :

h1)

<input checked="" type="checkbox"/> oui yes	<input type="checkbox"/> non no
--	------------------------------------

h2) Système  
System

air/air  
air/air

air/eau  
air/water

simple-passe  
single-flow

double-passe  
double-flow

h3) Diamètre de l'entrée d'air

Air inlet diameter **49** mm

h4) Diamètre de la sortie d'air

Air outlet diameter **49** mm



Fédération Internationale de l'Automobile  
2 chemin de Blandonnet  
CH-1215 GENEVE 15  
Tél.: 41 22 544 44 00  
Fax Sport: 41 22 544 44 50



Marque  
Make

VOLKSWAGEN

Modèle  
Model

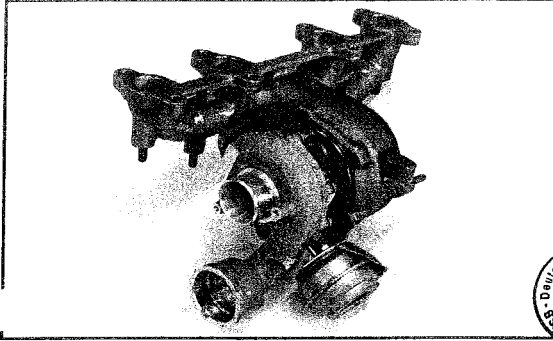
GOLF TDI GTI

Homologation N°

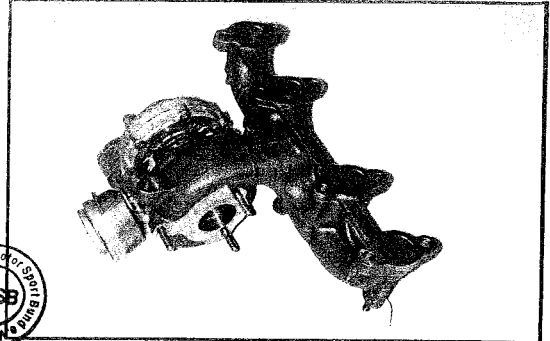
A-5648

## PHOTOS

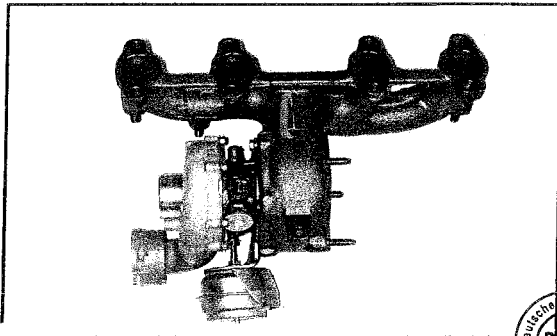
K) Vue de dessus du turbocompresseur  
Plan view of turbocharger



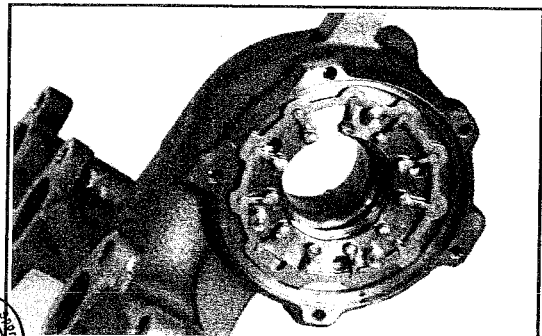
L) Vue de face du turbocompresseur  
Front view of turbocharger



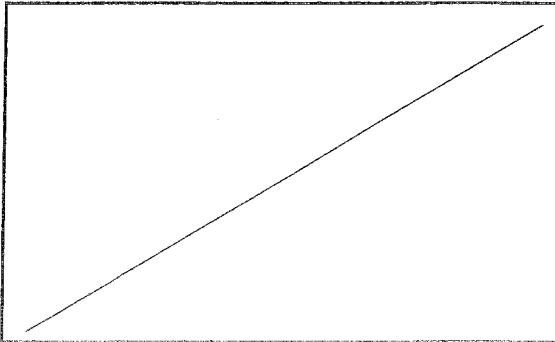
M) Vue de côté du turbocompresseur  
Side view of turbocharger



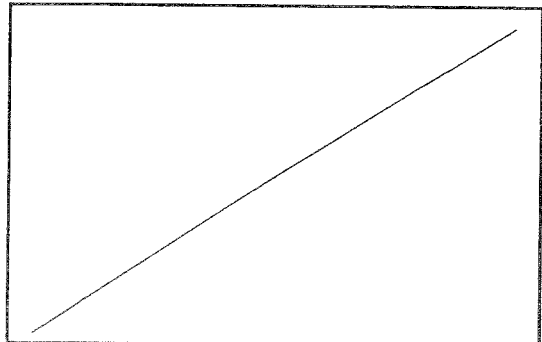
N) Carter de turbine du turbocompresseur  
Turbine housing of turbocharger



O) Soupape et montage du by-pass du turbocompresseur  
Valve and by-pass installation of turbocharger



P) Système d'échappement entre collecteur et turbocompresseur  
Exhaust system between manifold and turbocharger



Fédération Internationale de l'Automobile  
2 chemin de Blandonnet  
CH-1215 GENEVE 15  
Tél.: 41 22 544 44 00  
Fax Sport: 41 22 544 44 50

Marque  
Make

VOLKSWAGEN

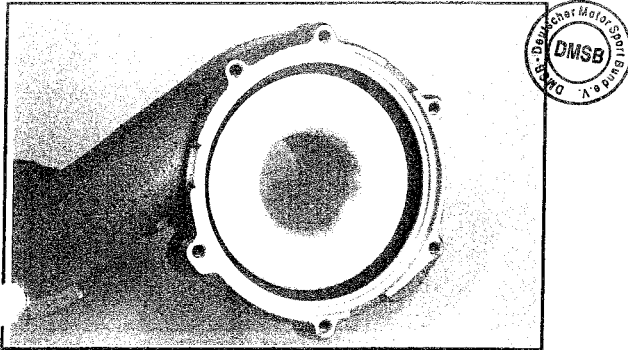
Modèle  
Model

GOLF TDI GTI

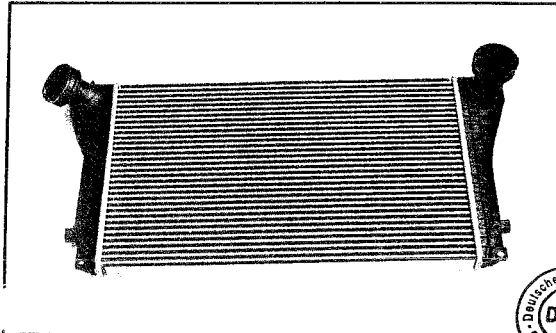
Homologation N°

A-5648

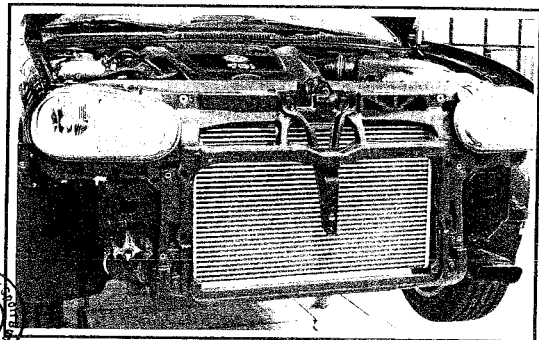
- Q) Carter de compression du turbocompresseur  
Compressor housing of turbocharger



- R) Echangeur intermédiaire déposé  
Intercooler dismounted



- Z) Echangeur intermédiaire monté  
Intercooler mounted



Marque  
Make

VOLKSWAGEN

Modèle  
Model

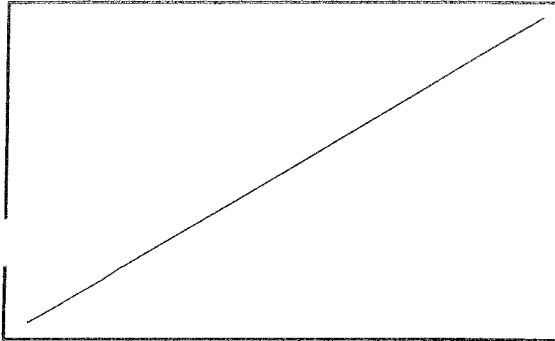
GOLF TDI GTI

Homologation N°

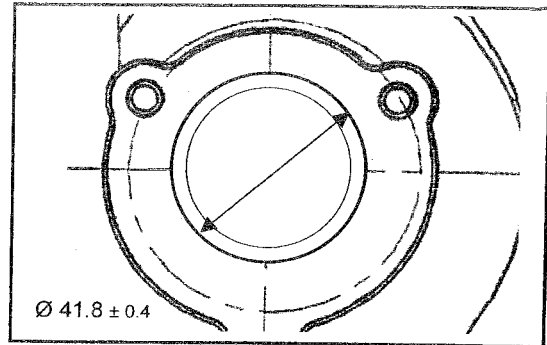
A-5648

DESSINS / DRAWINGS

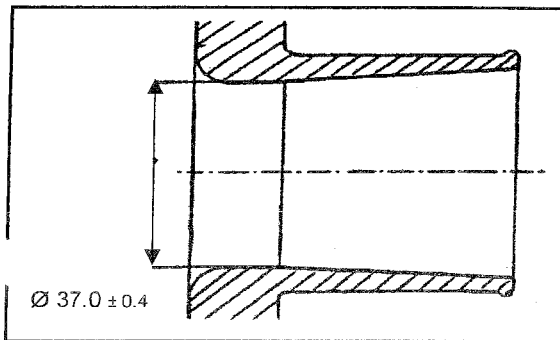
V) Entrée des gaz d'échappement dans turbine de compresseur  
Exhaust gas inlet to the compressor turbine



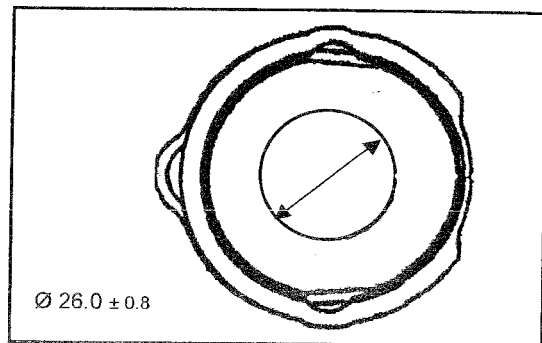
VI) Sortie des gaz d'échappement de turbine de compresseur  
Exhaust gas outlet from the compressor turbine



VII) Entrée d'air (mélange) dans carter de compresseur  
Air (gas) inlet to the compressor housing



VIII) Sortie d'air (mélange) du carter de compresseur  
Air (gas) outlet from the compressor housing



Marque  
Make

VOLKSWAGEN

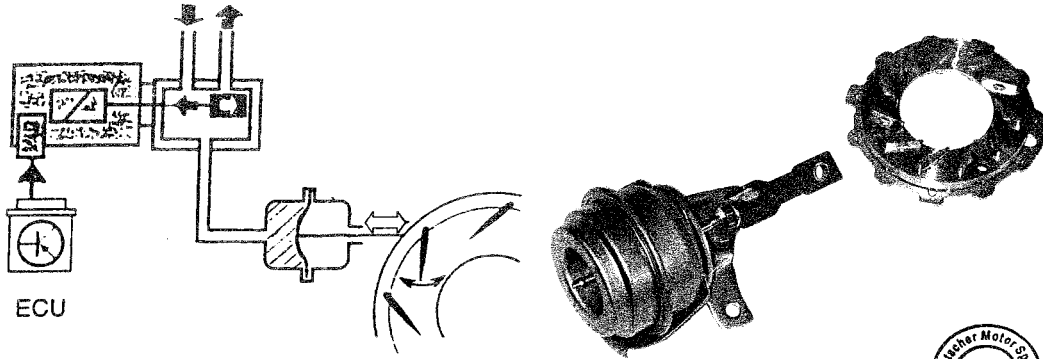
Modèle  
Model

GOLF TDI GTI

Homologation N°

A - 5646

IX) Dispositif réglant la pression de suralimentation  
Device regulating the turbocharger pressure



Pression standard  
Standard pressure 0.65 – 1.80 bar

Procédure de contrôle de la pression  
Procedure for checking the pressure

Two possibilities:

- 1) Standard Volkswagen tester type "VAG 1552" connected to series air sensor no. 05 ( page 6/7 Gr. A form ).
- 2) External manometer connected to the air hose between intercooler and inlet manifold.

The regulating device will adjust the pressure according to load and rpm from 0.65 to max. 1.80 bar.

XV) Système de refroidissement de l'intercooler  
Intercooler cooling system

